

# ERSATZTEILLISTE / PÓTALKATRÉSZ LISTA

## FÜR FESTBRENNSTOFFHERD / SZILÁRDTÜZELÉSŰ TŰZHELY

### TYP / TÍPUS: K128-K138

Nr:	Artikel Nr:	Artikel Typ:	
1:	001280000	K128S 72cm,RE,WEIß,BE.WEIß,R.WEIß,RED	WAMSLER
2:	001280100	K128S 72cm,LI,WEIß,BE.WEIß,R.WEIß,RED	WAMSLER
3:	001280040	K128S 72cm,RE,MARON,BE.BRN,R.BRN,RED	WAMSLER
4:	001280140	K128S 72cm,LI,MARON,BE.BRN,R.BRN,RED	WAMSLER
5:	001280600	K128C 72cm,RE,WEIß,BE.WEIß,R.WEIß,CP	WAMSLER
6:	001280700	K128C 72cm,LI,WEIß,BE.WEIß,R.WEIß,CP	WAMSLER
7:	001280640	K128C 72cm,RE,MARON,BE.BRN,R.BRN,CP	WAMSLER
8:	001280740	K128C 72cm,LI,MARON,BE.BRN,R.BRN,CP	WAMSLER
9:	001280800	K128S 72cm,RE,WEIß,BE.WEIß,R.CNS,RED	WAMSLER
10:	001280900	K128S 72cm,LI,WEIß,BE.WEIß,R.CNS,RED	WAMSLER
11:	001280840	K128S 72cm,RE,MARON,BE.BRN,R.CNS,RED	WAMSLER
12:	001280940	K128S 72cm,LI,MARON,BE.BRN,R.CNS,RED	WAMSLER
13:	001280400	K128C 72cm,RE,WEIß,BE.WEIß,R.CNS,CP	WAMSLER
14:	001280500	K128C 72cm,LI,WEIß,BE.WEIß,R.CNS,CP	WAMSLER
15:	001280440	K128C 72cm,RE,MARON,BE.MARON,R.CNS,CP	WAMSLER
16:	001280540	K128C 72cm,LI,MARON,BE.MARON,R.CNS,CP	WAMSLER
17:	001281091200	K128 72cm,RE,GRAFIT,BE.GRAU,R.CNS,RED	WAMSLER
18:	001281191200	K128CL LI GRAFIT BE SCHW R CNS RED	WAMSLER
19:	001280030	K128F 72cm, RE ANTRMETAL, BE. CHROM, R. CNS, RED	WAMSLER
20:	001280130	K128F 72CM, LI ANTRMETAL, BE CHROM, R. CNS, RED	WAMSLER
21:	001280330	K128F 72CM, RE ANTRMETAL, BE CHROM, R. CNS CP	WAMSLER
22:	001280430	K128F 72CM, LI ANTRMETAL, BE CHROM, R. CNS CP	WAMSLER
23:	001280360	K128F 72CM RE SCHWARZ BE.CHR R.CNS CP	WAMSLER
24:	001280060	K128F 72CM RE SCHWARZ BE.CHR R.CNS RED	WAMSLER
25:	001280460	K128F 72CM LI SCHWARZ BE.CHR R.CNS CP	WAMSLER
26:	001280160	K128F 72CM LI SCHWARZ BE.CHR R.CNS RED	WAMSLER
27:	001280310	K128F 72CM RE WEIß BE.CHR R.CNS CP	WAMSLER
28:	001280010	K128F 72CM RE WEIß BE.CHR R.CNS RED	WAMSLER
29:	001280410	K128F 72CM LI WEIß BE.CHR R.CNS CP	WAMSLER
30:	001280110	K128F 72CM LI WEIß BE.CHR R.CNS RED	WAMSLER
1.	001380000	K138S 91cm,RE,WEIß,BE.WEIß,R.WEIß,RED	WAMSLER
2.	001380100	K138S 91cm,LI,WEIß,BE.WEIß,R.WEIß,RED	WAMSLER
3.	001380040	K138S 91cm,RE,MARON,BE.BRN,R.BRN,RED	WAMSLER
4.	001380140	K138S 91cm,LI,MARON,BE.BRN,R.BRN,RED	WAMSLER
5.	001380600	K138C 91cm,RE,WEIß,BE.WEIß,R.WEI,CP+RSP	WAMSLER
6.	001380700	K138C 91cm,LI,WEIß,BE.WEIß,R.WEI,CP+RSP	WAMSLER
7.	001380640	K138C 91cm,RE,MARON,BE.BRN,R.BRN,CP+RSP	WAMSLER
8.	001380740	K138C 91cm,LI,MARON,BE.BRN,R.BRN,CP+RSP	WAMSLER
9.	001380800	K138S 91cm,RE,WEIß,BE.WEIß,R.CNS,RED	WAMSLER
10.	001380900	K138S 91cm,LI,WEIß,BE.WEIß,R.CNS,RED	WAMSLER
11.	001380840	K138S 91cm,RE,MARON,BE.BRN,R.CNS,RED	WAMSLER
12.	001380940	K138S 91cm,LI,MARON,BE.BRN,R.CNS,RED	WAMSLER
13.	001380400	K138C 91cm,RE,WEIß,BE.WEIß,R.CNS,CP+RSP	WAMSLER
14.	001380500	K138C 91cm,LI,WEIß,BE.WEIß,R.CNS,CP+RSP	WAMSLER
15.	001380440	K138C 91cm,RE,MARON,BE.MAR,R.CNS,CP+RSP	WAMSLER
16.	001380540	K138C 91cm,LI,MARON,BE.MAR,R.CNS,CP+RSP	WAMSLER
17.	001380030	K138F 91CM RE ANTRMETAL BE.CHR R.CNS RED	WAMSLER
18.	001380130	K138F 91CM LI ANTRMETAL BE.CHR R.CNS RED	WAMSLER
19.	001380330	K138F 91CM RE ANTRMETAL BE.CHR R.CNS CP	WAMSLER
20.	001380430	K138F 91CM LI ANTRMETAL BE.CHR R.CNS CP	WAMSLER
21.	001380010	K138F 91CM,RE,WEIß,BE.CHROM,R.CNS,RED	WAMSLER
22.	001380110	K138F 91CM LI WEIß BE.CHR R.CNS RED	WAMSLER

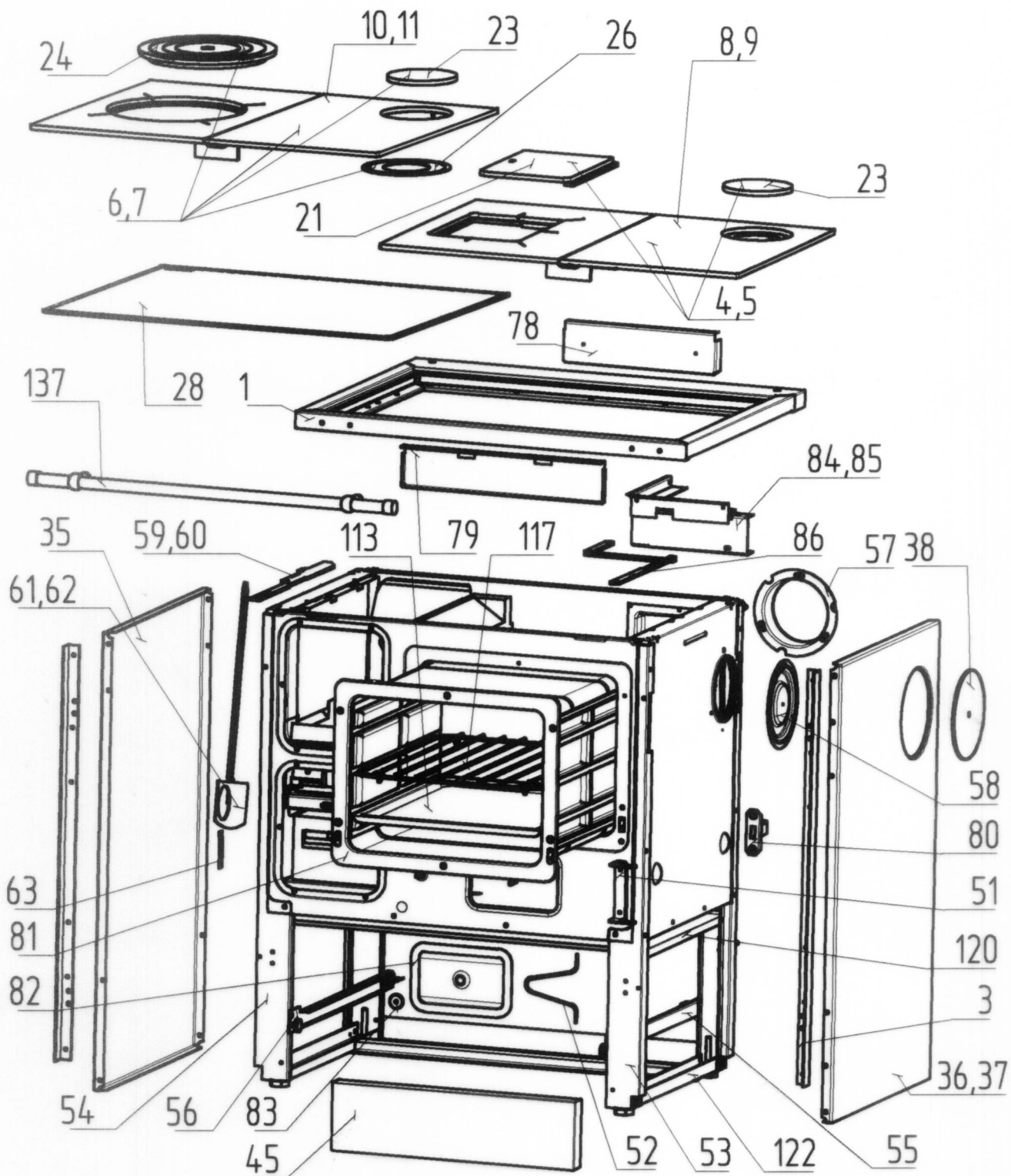
.....  
Gefertigt / Készítette:.....  
Geprüft / Ellenőrizte:.....  
Preis Freigegeben / Árjávahagyás.....  
Freigegeben / Jávahagyta:

**ERSATZTEILLISTE / PÓTALKATRÉSZ LISTA**  
**FÜR FESTBRENNSTOFFHERD / SZILÁRDTÜZELÉSŰ TŰZHELY**  
**TYP / TÍPUS: K128-K138**

Nr:	Artikel Nr:	Artikel Typ:	
23.	<b>001380310</b>	K138F 91CM RE WEIß BE.CHR R.CNS CP	WAMSLER
24.	<b>001380420</b>	K138F 91CM LI WEIß BE.CHR R.CNS CP	WAMSLER
25.	<b>001380060</b>	K138F 91CM,RE,SCHWARZ,BE.CHROM,R.CNS,RED	WAMSLER
26.	<b>001380160</b>	K138F 91CM LI SCHWARZ BE.CHR R.CNS RED	WAMSLER
27.	<b>001380360</b>	K138F 91CM RE SCHWARZ BE.CHR R.CNS CP	WAMSLER
28.	<b>001380360</b>	K138F 91CM RE SCHWARZ BE.CHR R.CNS CP	WAMSLER

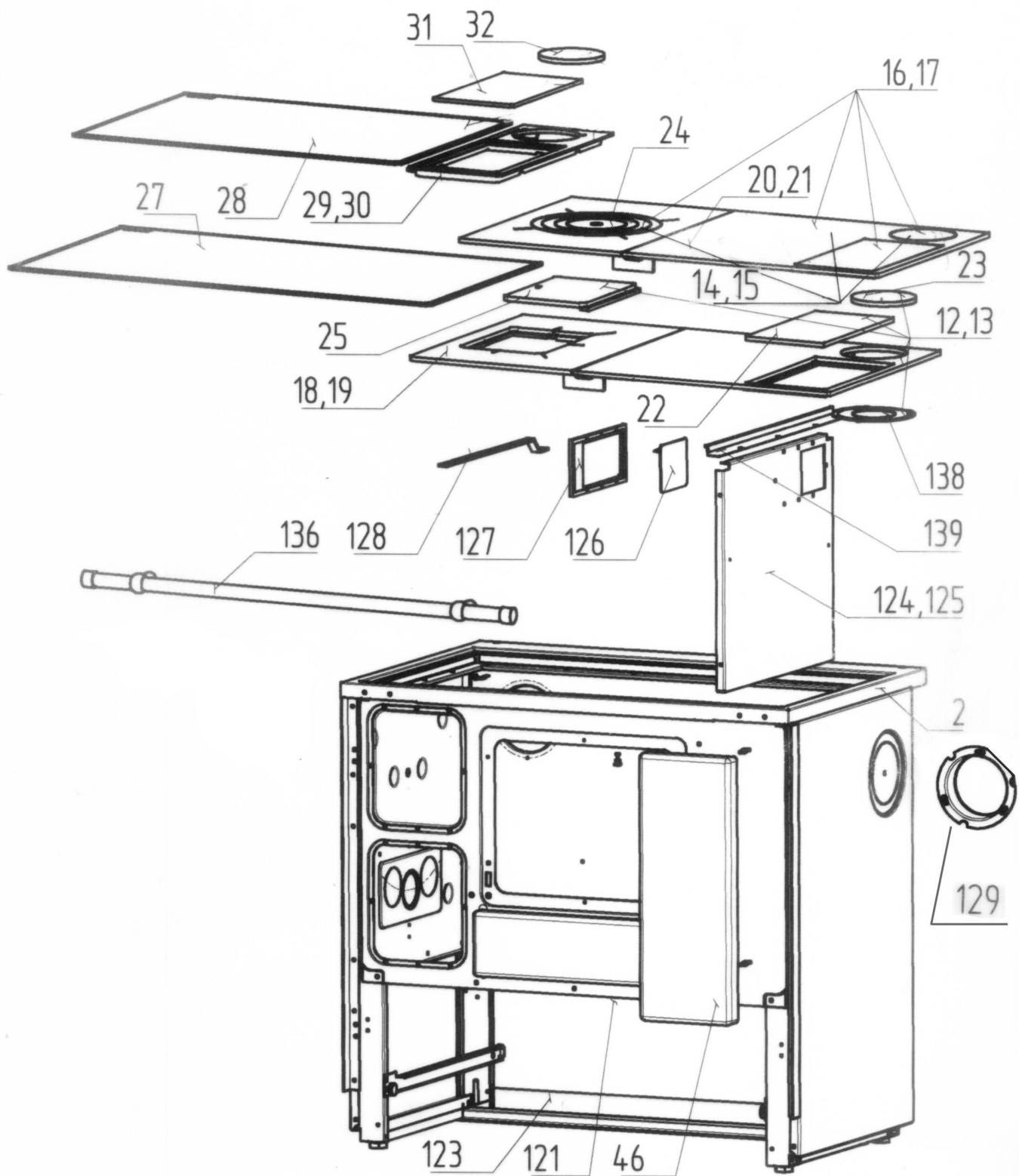
ERSATZTEILLISTE / PÓTALKATRÉSZ LISTA  
 FÜR FESTBRENNSTOFFHERD / SZILÁRDTÜZELÉSŰ TŰZHELYHEZ  
 TYP / TÍPUS: K128-138

**HERDKORPUS K128 / TŰZHELYTEST K128**



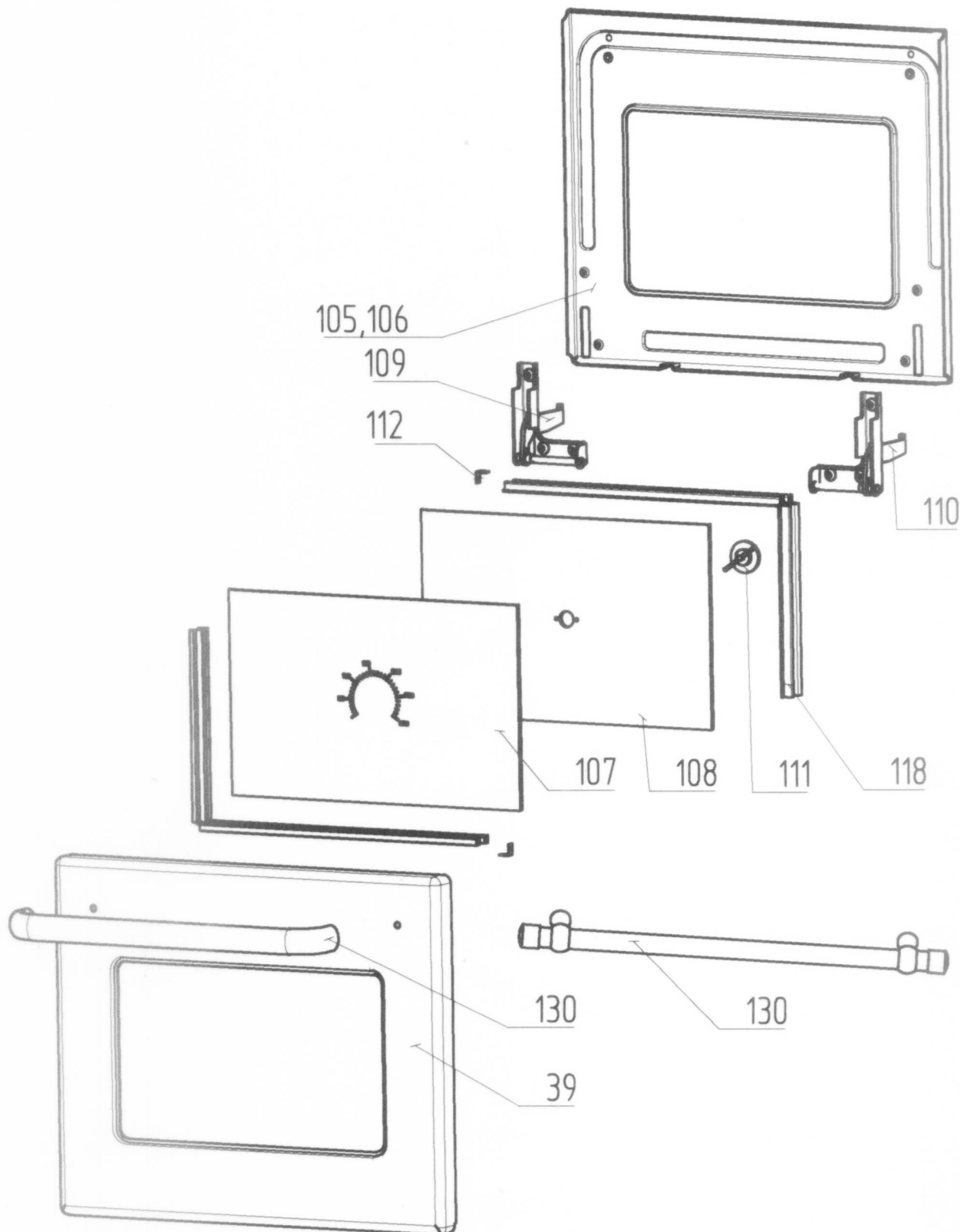
ERSATZTEILLISTE / PÓTALKATRÉSZ LISTA  
 FÜR FESTBRENNSTOFFHERD / SZILÁRDTÜZELÉSŰ TŰZHELYHEZ  
 TYP / TÍPUS: K128-138

**HERDKORPUS K138 / TŰZHELYTEST K138**



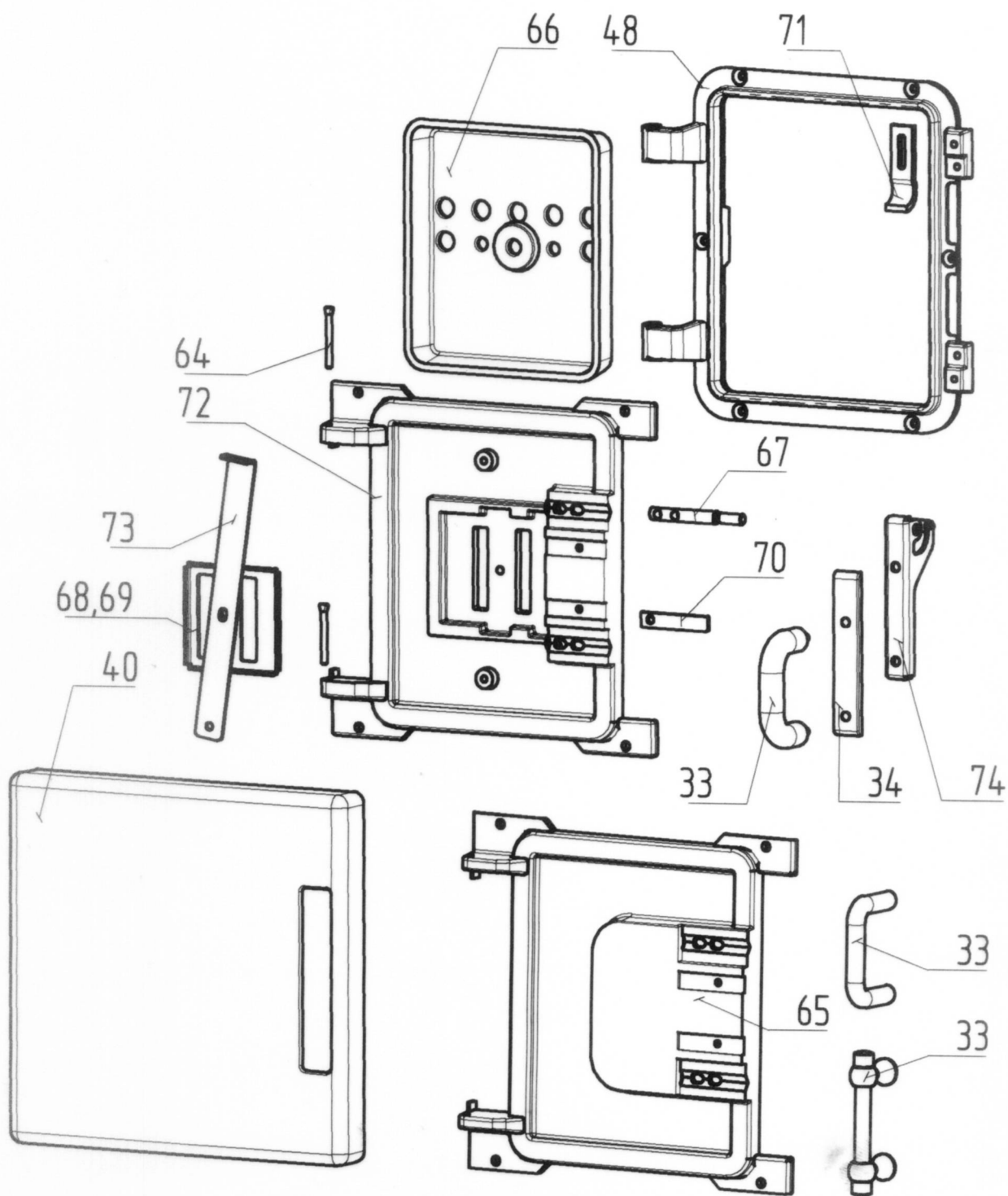
ERSATZTEILLISTE / PÓTALKATRÉSZ LISTA  
FÜR FESTBRENNSTOFFHERD / SZILÁRDTÜZELÉSŰ TŰZHELYHEZ  
TYP / TÍPUS: K128-138

### BRATROHRTÜR / SÜTŐAJTÓ



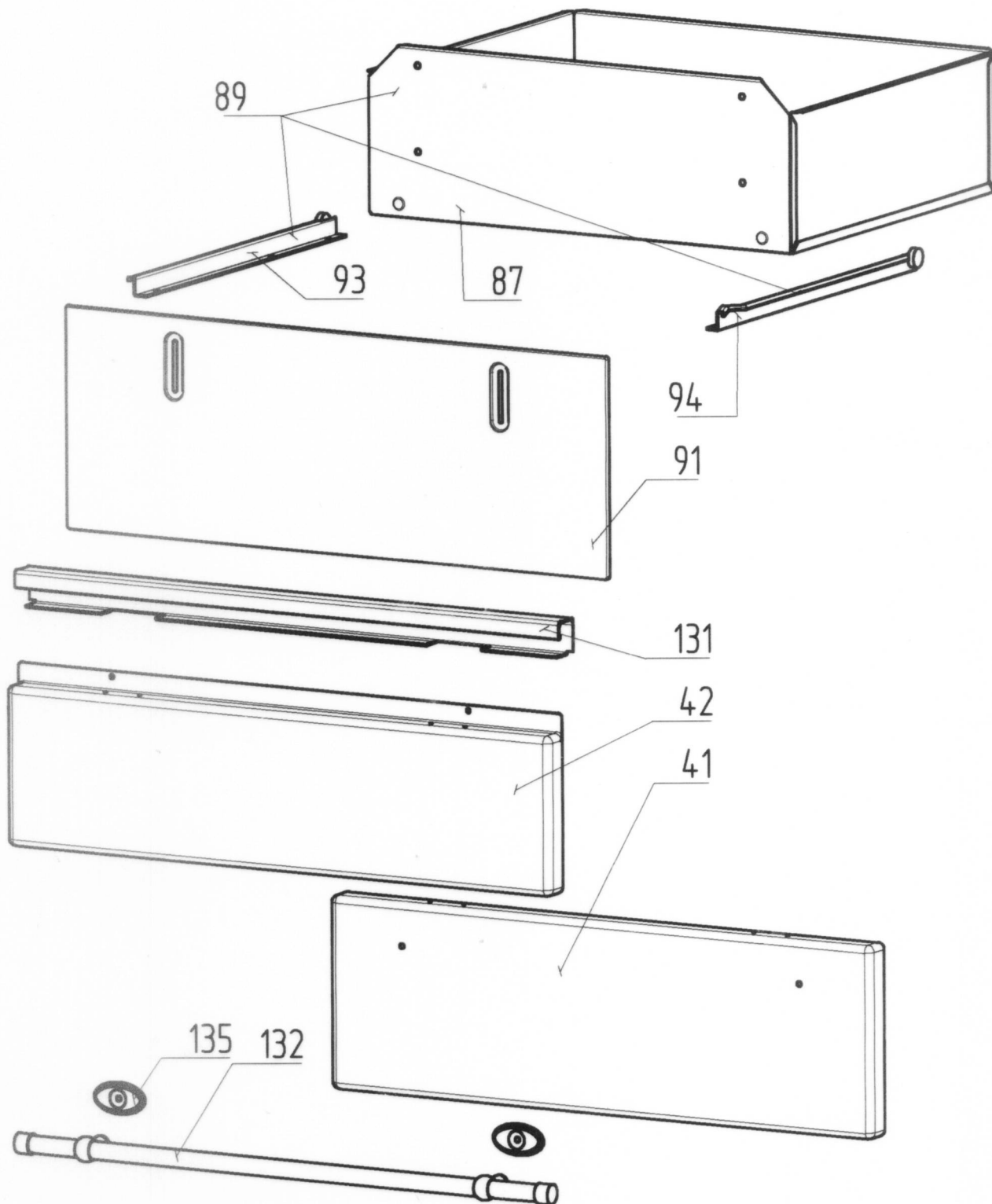
ERSATZTEILLISTE / PÓTALKATRÉSZ LISTA  
 FÜR FESTBRENNSTOFFHERD / SZILÁRDTÜZELÉSŰ TŰZHELYHEZ  
 TYP / TÍPUS: K128-138

**HEIZ UND ASCHETÜR / TÜZELŐ ÉS HAMUAJTÓ**



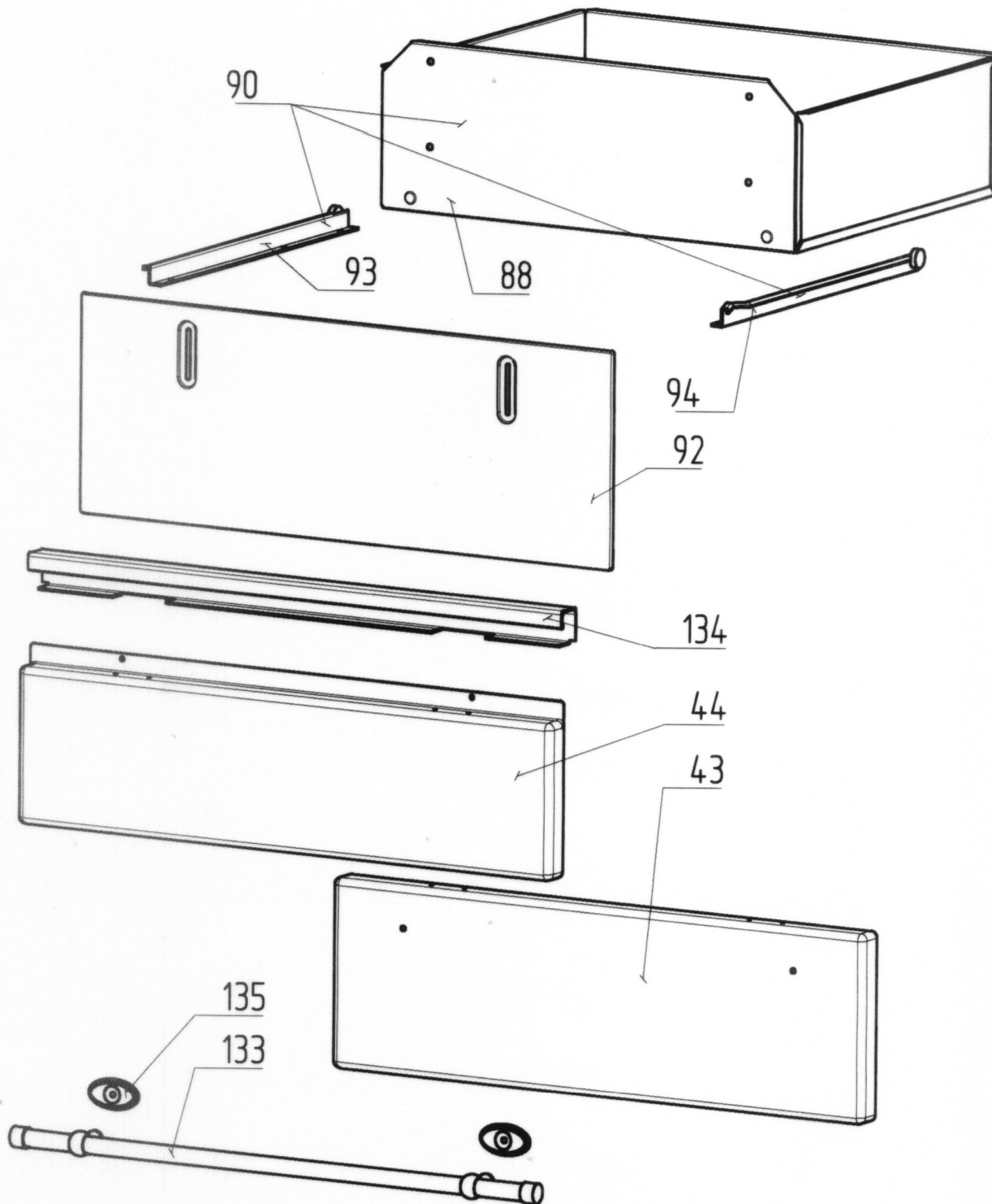
ERSATZTEILLISTE / PÓTALKATRÉSZ LISTA  
FÜR FESTBRENNSTOFFHERD / SZILÁRDTÜZELÉSŰ TŰZHELYHEZ  
TYP / TÍPUS: K128-138

**KOCHLEWAGEN K128 / FIÓK K128**



ERSATZTEILLISTE / PÓTALKATRÉSZ LISTA  
 FÜR FESTBRENNSTOFFHERD / SZILÁRDTÜZELÉSŰ TŰZHELYHEZ  
 TYP / TÍPUS: K128-138

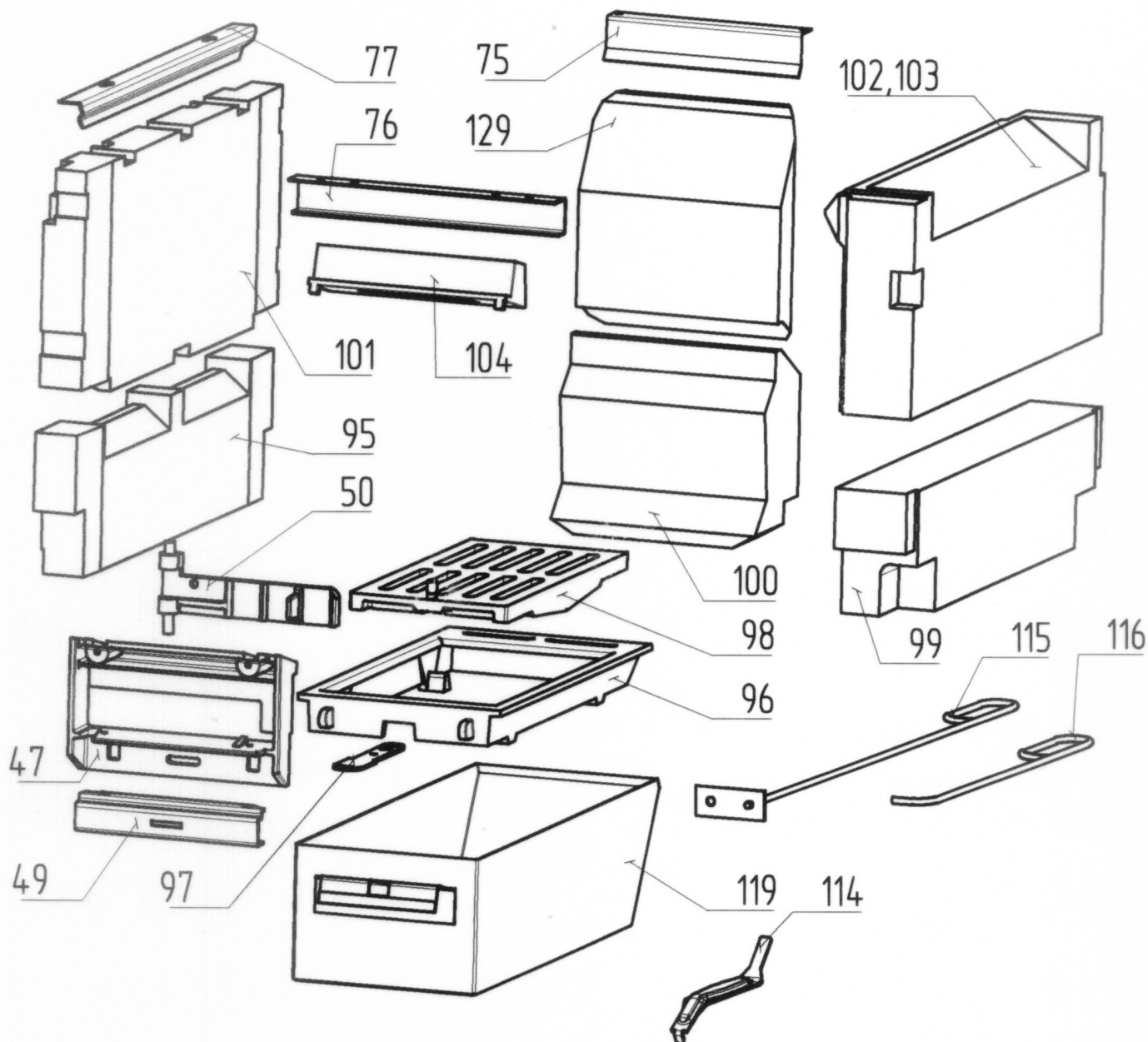
**KOCHLEWAGEN K138 / FIÓK K138**





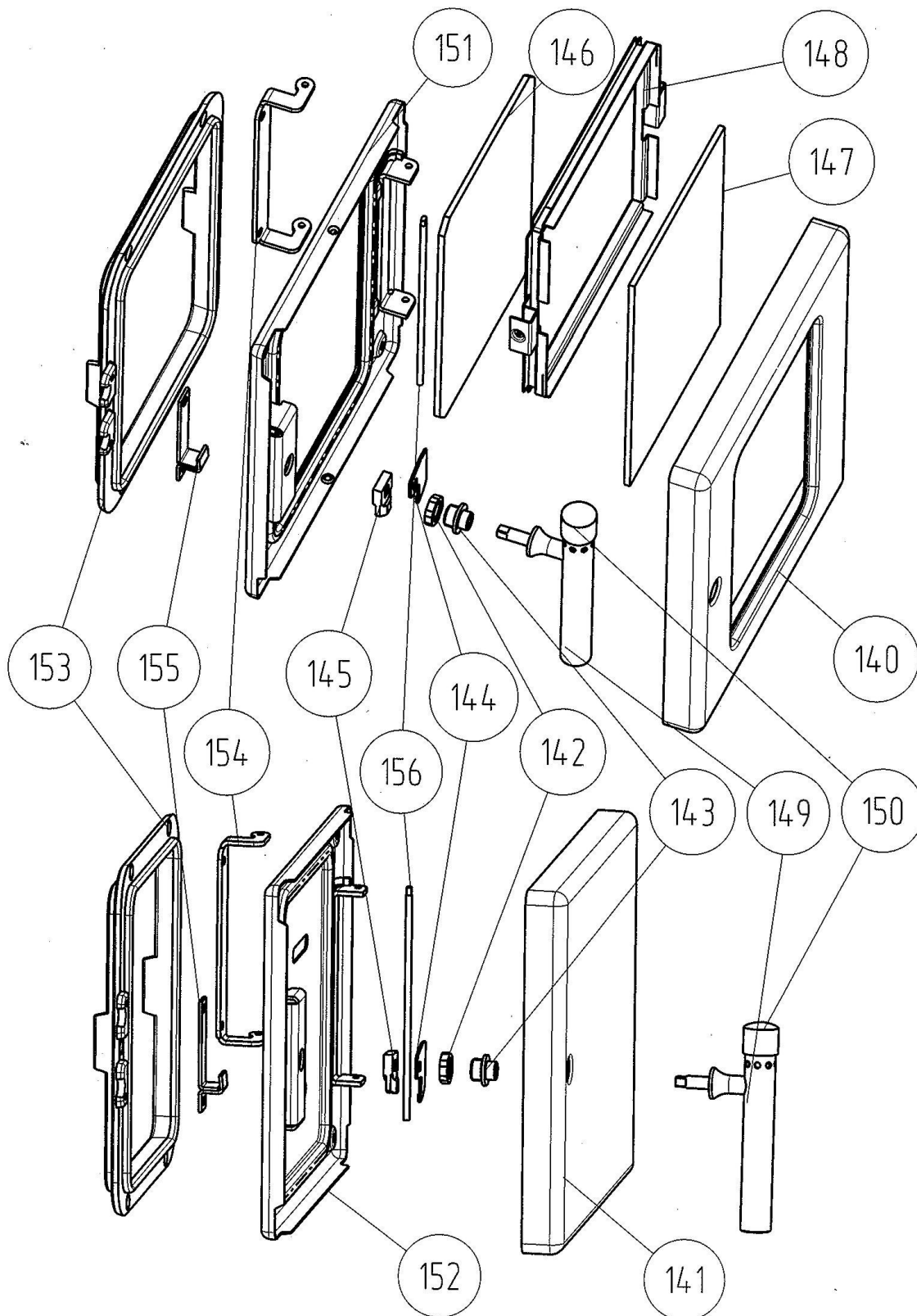
ERSATZTEILLISTE / PÓTALKATRÉSZ LISTA  
FÜR FESTBRENNSTOFFHERD / SZILÁRDTÜZELÉSŰ TŰZHELYHEZ  
TYP / TÍPUS: K128-138

BRENNRAUM / TŰZTÉR



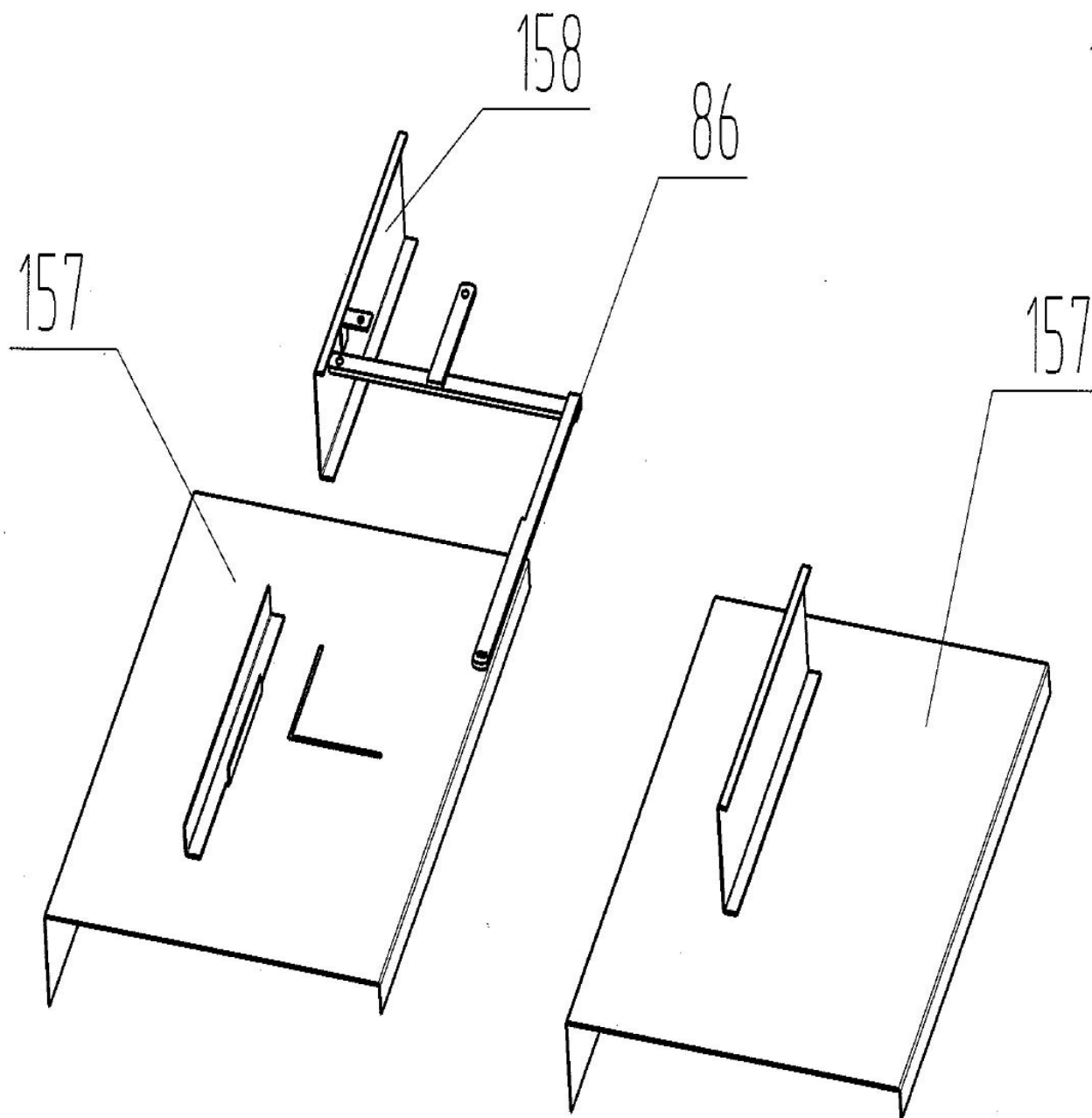
ERSATZTEILLISTE / PÓTALKATRÉSZ LISTA  
 FÜR FESTBRENNSTOFFHERD / SZILÁRDTÜZELÉSŰ TŰZHELYHEZ  
 TYP / TÍPUS: K128F-138F

HEIZ UND ASCHETÜR / TÜZELŐ ÉS HAMUAJTÓ



ERSATZTEILLISTE / PÓTALKATRÉSZ LISTA  
FÜR FESTBRENNSTOFFHERD / SZILÁRDTÜZELÉSŰ TŰZHELYHEZ  
TYP / TÍPUS: K128-138

### SZIGETELÉS



Ax: SVT-W W: WAMSLER

POS.	ARTIKELBEZEICHNUNG		ARTIKEL-NR.	PREIS-	TYP(EN)
Ssz.	MEGNEVEZÉS		KÓDSZÁM	GRUPPE	TIPUS(OK)
1	HERDRAHMEN GESCHW. EM KISESEL ST. VORNE O. BOHR.VORM.	W	128712901	FB	K128
1	TÜZHELY KERET HG.ZOM. KAVICS ST. ELŐL FURAT NÉLKÜL ELŐSZER.	Sap	W5012813069420		
1	HERDRAHMEN GESCHW. EM WEISS ST. VORNE O. BOHR.VORM.	W	128712902	FB	K128
1	TÜZHELY KERET HEG.ZOM. FEHÉR ST.2 CSŐSZEGEG, ELŐSZER.	Sap	W5012813069320		
1	HERDRAHMEN GESCHW. EM.GRÜN CR.VORM	W	128712913	FB	K128
1	TÜZHELY KERET HEG. ZOM.ZÖLD KR. 2 CSŐSZEG ELŐSZER.	Sap	W5012813069220		
1	HERDRAHMEN GESCHW. EM. WEIS CR VORM.	W	128712912	FB	K128
1	TÜZHELY KERET HEG. ZOM. FEHÉR KR. 2 CSŐSZEG ELŐSZER.	Sap	W5012813069120		
1	HERDRAHMEN GESCHW. EM. KIESEL CR. VORM.	W	128712911	FB	K128
1	TÜZHELY KERET HEG. ZOM. KAVICS KR. 2 CSŐSZEGECCSEL ELŐSZER.	Sap	W5012813069020		
1	HERDRAHMEN GESCHW. EM. BLAU CR.VORM.	W	128712914	FB	K128
1	TÜZHELY KERET HEG. ZOM. KÉK KR. 2 CSŐSZEGECCSEL ELŐSZER.	Sap	W5012813068920		
1	HERDRAHMEN GESCHW. EM. SCHWARZ CR VORM	W	128712915	FB	K128
1	TÜZHELY KERET HEG. ZOM. FEKETE 2 CSŐSZEGECCSEL ELŐSZER.	Sap	W5012813068820		
1	HERDRAHMEN GESCHW. EM. GRAFIT CR VORM	W	128712917	GB	K128
1	TÜZHELY KERET HEG. ZOM. GRAFIT KR 2 CSŐSZEGECCSEL ELŐSZER.	Sap	W5012813069520		
1	HERDRAHMEN GESCHW. EM. MARON ST VORNE O BOHR VORM	W	128712903	FB	K128
1	TÜZHELY KERET HEG. ZOM. MARON KR 2 CSŐSZEGECCSEL ELŐSZER.	Sap	W5012813068720		
1	HERDRAHMEN GESCHW. EM EDELSTAHL VORNE OHNE BOHR ST VORM.	W	128712904	MB	K128
1	TÜZHELY KERET HEG. KO. ELŐL FURAT NÉLK. ST 2 CSŐSZEG. ELŐSZER.	Sap	W5012813068320		
1	HERDRAHMEN GESCHW. EM EDELSTAHL NUR VORNE BOHR. L=617mm	W	128712920	KB	K128
1	TÜZHELY KERET HEG. KO ELŐL FURATTAL L=617 mm	Sap	W5012813068296		
1	HERDRAHMEN GESCHW. EM. EDELSTAHL VORNE BOHR. L=617 mm VORM.	W	128712921	MB	K128
1	TÜZHELY KERET HEG. KO ELŐL FURAT L=502 mm 2 CSŐSZEG. ELŐSZ.	Sap	W5012813068120		
1	HERDRAHMEN GESCHW. EM. EDELSTAHL VORNE BOHR. L=515 mm VORM	W	128712916	MB	K128
1	TÜZHELY KERET HEG. KO ELŐL FURAT L=400 mm 2 CSŐSZEG.ELŐSZER.	Sap	W5012813068020		
2	HERDRAHMEN GESCHW. EM. KIESEL ST VORE O. BOHR VORM.	W	138712901	MB	K138
2	TÜZHELY KERET HEG. ZOM. KAVICS ST. ELŐL FURAT NÉLKÜL ELŐSZER.	Sap	W5013813069420		
2	HERDRAHMEN GESCHW. EM. WEISS T. VORNE O. BOHR. VORM.	W	138712902	KB	K138
2	TÜZHELY KERET HEG. ZOM. FEHÉR ST. 2 CSŐSZEG. ELŐSZER.	Sap	W5013813069320		

Ax: SVT-W W: WAMSLER

POS.	ARTIKELBEZEICHNUNG		ARTIKEL-NR.	PREIS-	TYP(EN)
Ssz.	MEGNEVEZÉS		KÓDSZÁM	GRUPPE	TIPUS(OK)
2	HERDRAHMEN GESSCHW. EM.GRÜN CR. VORM.	W	138712913	MB	K138
2	TÜZHELY KERET HEG. ZOM. ZÖLD KR. 2 CSÓSZEG ELŐSZER.	Sap	W5013813069220		
2	HERDRAHMEN GESCHW. EM. WEISS CR VORM.	W	138712912	KB	K138
2	TÜZHELY KERET HEG. ZOM. FEHÉR KR. 2 CSÓSZEG. ELŐSZER.	Sap	W5013813069120		
2	HERDRAHMEN GESCHW. EM.KIESEL CR VORM.	W	138712911	MB	K138
2	TÜZHELY KERET HEG. ZOM. KAVICS KR. 2 CSÓSZEGECCSEL ELŐSZER.	Sap	W5013813069020		
2	HERDRAHMEN GESCHW. EM. BLAU CR VORM	W	138712914	MB	K138
2	TÜZHELY KERET HEG. ZOM. KÉK KR 2 CSÓSZEGECCSEL ELŐSZER.	Sap	W5013813068920		
2	HERDRAHMEN GESCHW. EM. SCHWARZ CR VORM.	W	138712915	MB	K138
2	TÜZHELY KERET HEG. ZOM. FEKETE KR 2 CSÓSZEGECCSEL ELŐSZER.	Sap	W5013813068820		
2	HERDRAHMEN GESCHW. EM. GRAFIT CR VORM	W	138712917	LB	K138
2	TÜZHELY KERET HEG. ZOM. GRAFIT KR 2 CSÓSZEGECCSEL ELŐSZER.	Sap	W5013813069520		
2	HERDRAHMEN GESCHW. EM. MARON ST VORNE O BOHR. VORM.	W	138712903	MB	K138
2	TÜZHELY KERET HEG. ZOM. MARON KR 2 CSÓSZEGECCSEL ELŐSZER.	Sap	W5013813068720		
2	HERDRAHMEN GESCHW. EDELSTAHL VONE OHNE BOHR. ST. VORM	W	138712904	TB	K138
2	TÜZHELY KERET HEG. KO ELŐL FURAT NÉLK. ST 2 CSÓSZEG. ELŐSZER.	Sap	W5013813068320		
2	HERDRAHMEN GESCHW. EDELSTAHL. NUR VORNE BOHR L= 807 mm VORM.	W	138712920	TB	K138
2	TÜZHELY KERET HEG. KO ELŐL FURAT L= 807 mm	Sap	W5013813068296		
2	HERDRAHMEN GESCHW. EDELSTAHL VORNE BOHR. L=807 mm VORM.	W	138712921	TB	K138
2	TÜZHELY KERET HEG. KO. ELŐL FURAT L=807 mm 2 CSÓSZEG.ELŐSZER.	Sap	W5013813068120		
2	HERDRAHMEN GESCHW. EDELSTAHL VORNE BOHR. L=705 mm VORM.	W	138712916	TB	K138
2	TÜZHELY KERET HEG. KO ELŐL FURAT L=705 MM ELŐSZER. 2 CSÓSZ.	Sap	W5013813068020		
3	WRASENSCHUTZLEISTE SCHWARZ 722,5 mm	W	126216420	NA	K128;K138
3	PÁRALÉC FEKETE 722,5 MM FESTETT	Sap	116410		
3	WRASENSCHUTZLEISTE MARON 722 mm	W	120216442	NA	K128;K138
3	PÁRALÉC MARON 722 mm FESTETT	Sap	116329		
3	WRASENSCHUTZLEISTE GOLD 722,5 mm	W	120216430	PA	K128;K138
3	PÁRALÉC SÁRGA RÉZ ELOX 722,5 mm	Sap	116325		
3	WRASENSCHUTZLEISTE WEISS 722,5 mm LACK	W	120216435	NA	K128;K138 K128F K138F
3	PÁRALÉC FEHÉR 722,5 mm. FESTETT	Sap	116327		

Ax: SVT-W W: WAMSLER

POS.	ARTIKELBEZEICHNUNG		ARTIKEL-NR.	PREIS-	TYP(EN)
Ssz.	MEGNEVEZÉS		KÓDSZÁM	GRUPPE	TIPUS(OK)
3	WRASENSCHUTZLEISTE SCHWARZGRAU 722,5 mm	W	120216420	MA	K128;K138
3	PÁRALÉC SÖTÉTSZÜRKE 722,5 mm	Sap	116324		
4	KOCH+RAUCHLOCHPLATTE+DECK KPL.RE.RED 8mm	W	128719030	SB	K128, K128F
4	TÜZHELYLAP KPL. SZER. HEG NÉGYSZ. KIV 8 mm JOBB	Sap	W5012830903021		
5	STAHLPLATTE KPL VORM. GESCHW. RECHECDECKEL 8 mm LI.	W	128719040	SB	K128
5	TÜZHELYLAP KPL. SZER. HEG NÉGYSZ. KIV 8 mm BAL	Sap	W5012830904021		
6	STAHLPLATTE KPL VORM GESCHW. MEHRRINGDECKEL 8 mm RE.	W	128719050	TB	K128
6	TÜZHELYLAP KPL. SZER. HEG. FINCO KAR. KIV. 8 mm JOBB	Sap	W5012830905021		
6	STAHLPLATTE KPL VORM GESCHW. MEHRRINGDECKEL 8 mm LI.	W	128719060	TB	K128
6	TÜZHELYLAP KPL. SZER. HEG. FINCO KAR. KIV. 8 mm BAL	Sap	W5012830906021		
8	KOCH+RAUCHLOCHPLATTE RE.RED 8mm	W	128501120	RB	K128, K128F
8	TÜZHELYLAP HEG. NÉGYSZÖG. KIV. 8 mm JOBB	Sap	W5012850112096		
9	STAHLPLATTE GESCHW. RECHECKDECKEL 8 mm LI.	W	128501130	RB	K128
9	TÜZHELYLAP HEG. NÉGYSZÖG. KIV. 8 mm BAL	Sap	W5012850113096		
10	STAHLPLATTE GESCHW. MEHRRINDECKEL 8 mm RE.	W	128501100	RB	K128
10	TÜZHELYLAP JOBB HEG. ÖV KARIKÁK 8 mm VA	Sap	W5012850110096		
11	STAHLPLATTE GESCHW. MEHRINGDECKEL 8 mm LI.	W	128501110	RB	K128
11	TÜZHELYLAP BAL HEG. ÖV KARIKÁK 8 mm VA	Sap	W5012850111096		
12	STAHLPLATTE KPL VORM GESCHW. RECHECDECKEL 8 mm RE.	W	138719030	TB	K138
12	TÜZHELYLAP KPL. SZER. HEG NÉGYSZ. KIV 8 mm JOBB	Sap	W5013830903021		
13	STAHLPLATTE KPL VORM. GESCHW. RECHECDECKEL 8 mm LI.	W	138719040	TB	K138
13	TÜZHELYLAP KPL. SZER. HEG NÉGYSZ. KIV 8 mm BAL	Sap	W5013830904021		
14	STAHLPLATTE KPL VORM GESCHW. MEHRRINGDECKEL 8 mm RE.JH	W	138719055	UB	K138
14	TÜZHELYLAP KPL. SZER. HEG. FINCO KAR. KIV. 8 mm JOBB JUB.TH;	Sap	W5013830905521		
15	STAHLPLATTE KPL VORM GESCHW. MEHRRINGDECKEL 8 mm LI.JH	W	138719065	UB	K138
15	TÜZHELYLAP KPL. SZER. HEG. FINCO KAR. KIV. 8 mm BAL JUB.TH;	Sap	W5013830906521		
16	STAHLPLATTE KPL VORM GESCHW. MEHRRINGDECKEL 8 mm RE.	W	138719050	UB	K138
16	TÜZHELYLAP KPL. SZER. HEG. FINCO KAR. KIV. 8 mm JOBB	Sap	W5013830905021		
17	STAHLPLATTE KPL VORM GESCHW. MEHRRINGDECKEL 8 mm LI.	W	138719060	UB	K138
17	TÜZHELYLAP KPL. SZER. HEG. FINCO KAR. KIV. 8 mm BAL	Sap	W5013830906021		

Ax: SVT-W W: WAMSLER

POS.	ARTIKELBEZEICHNUNG		ARTIKEL-NR.	PREIS-	TYP(EN)
Ssz.	MEGNEVEZÉS		KÓDSZÁM	GRUPPE	TIPUS(OK)
18	STAHLPLATTE GESCHW. RECHECKDECKEL 8 mm RE.	W	138501120	SB	K138
18	TÜZHELYLAP HEG. NÉGYSZÖG. KIV. 8 mm JOBB	Sap	W5013850112096		
19	STAHLPLATTE GESCHW. RECHECKDECKEL 8 mm LI.	W	138501130	SB	K138
19	TÜZHELYLAP HEG. NÉGYSZÖG. KIV. 8 mm BAL	Sap	W5013850113096		
20	STAHLPLATTE GESCHW. FÜR MEHRRINDECKEL 8 mm RE.	W	138501100	SB	K138
20	TÜZHELYLAP JOBB HEG. ÖV KARIKÁK-HOZ 8 mm VA	Sap	W5013850110096		
21	STAHLPLATTE GESCHW. FÜR MEHRRINDECKEL 8 mm LI.	W	138501110	SB	K138
21	TÜZHELYLAP BAL HEG. ÖV KARIKÁK-HOZ 8 mm VA	Sap	W5013850111096		
22	ABDECKUNG F. WASSERSEHIFF GESCHLIFFEN 8mm	W	138220400	UA	K138
22	VÍZTARTÁLYNYÍLÁS FEDÉL CSISZOLVA 8mm	Sap	W5013822040099		
23	RAUCHLOCH DECKEL 120*8 GESCHL.	W	118136300	IA	K128;K138
23	FÜSTNYÍLÁSFEDÉL AT: 120*8 CSISZOLT	Sap	W5011813630099		
24	KOCHLOCHDECKEL MEHRRING 8 mm 4Stück	W	126016010	XA	K128;K138
24	ÖNTVÉNY FŐZŐKARIKÁK 8 mm 4db-os	Sap	W5012601601086		
25	KOCHLOCHCECKEL RECHTECK. GESCHW. 8 mm VA;	W	125501210	SA	K128;K138
25	FŐZŐLAPBETÉT 8 mm VA	Sap	W5012550121096		
26	HALTEBLECH F RAUCHLOCHDECKEL;	W	118710001	EA	K128;
26	TÁMASZTÓLEMEZ FÜSTNYÍLÁS FEDÉLHEZ	Sap	W5012619990099		
27	CERANPLATTE 849*490	W	138951600	VB	K138, K138F
27	CERÁNLAB 849*490	Sap	117342		
28	CERANPLATTE 659*490	W	128951600	UB	K128, K128F
28	CERÁNLAB 659*490	Sap	117315		
29	ROHRSTUTZENPLATTE GG. RE.EM.	W	138132820	TA	K138
29	FÜSTCSONKTARTÓLAP ÖV JOBB ZOM;	Sap	W5013813282085		
30	ROHRSTUTZENPLATTE GG LI.EM;	W	138132830	TA	K138
30	FÜSTCSONKTARTÓLAP ÖV BAL;ZOM;	Sap	W5013813283085		
31	ABDECKUNG F WASSERSCHIFFÖFN.EM.SCHWARZGRAU;;	W	130220420	VA	K138
31	VÍZTARTÁLYNYÍLÁS FEDÉL 163X303X6MM;ZOM; RAL7021	Sap	W2130220420		
32	RAUCHLOCHDECKEL F. ROHRSTUTZENPLATTE EM. SCHWARZGRAU	W	136136300	QA	K138
32	FÜSTNYÍLÁSFEDÉL FÜSTCSONKTARTÓ LAPRA, ZOM. RAL7021	Sap	W5013613631095		

Ax: SVT-W W: WAMSLER

POS.	ARTIKELBEZEICHNUNG		ARTIKEL-NR.	PREIS-	TYP(EN)
Ssz.	MEGNEVEZÉS		KÓDSZÁM	GRUPPE	TIPUS(OK)
33	HEIZ / ASCHETÜR GRIFF KPL; MESSING POLIERT LACKIERT D10	W	128715030	TA	K128;K138
33	TÜZELŐ / HAMUAJTÓ FOGANTYÚ S.RÉZ, POLÍROZOTT, LAKK L=62	Sap	117302		
33	HEIZ / ASCHETÜR GRIFF KPL; MESSING VERCHROMT D10; L=62	W	128715035	UA	K128;K138
33	TÜZELŐ / HAMUAJTÓ FOGANTYÚ S.RÉZ KRÓMOZVA L=62	Sap	117306		
33	HEIZ / ASCHETÜR GRIFF KPL; PORCELL.WEISS; L=62	W	126005037	OA	K128;K138
33	TÜZELŐ / HAMUAJTÓ FOGANTYÚ FEHÉR PORC. L=62	Sap	117258		
33	HEIZ / ASCHETÜR GRIFF KPL; PORCELL.MARON; L=62	W	126015037	OA	K128;K138
33	TÜZELŐ / HAMUAJTÓ FOGANTYÚ MARON PORC. L=62	Sap	117274		
33	HEIZ / ASCHETÜR GRIFF MATCHROM; D12; L=62	W	126025142	WA	K128;K138
33	TÜZELŐ / HAMUAJTÓ FOGANTYÚ MATTKRÓM D12 L=62	Sap	117291		
33	HEIZ / ASCHETÜR GRIFF PULV.BESCH.RAL7021;D12;L=62	W	126961000	NA	K128;K138
33	TÜZELŐ / HAMUAJTÓ FOGANTYÚ SÖTÉTSZÜRKE RAL7021;D12;L=62	Sap	117293		
34	BLENDE F.HEIZ / ASCHETÜRGRIFV VERCHROMT.	W	126005021	JA	K128;K138
34	TÜZELŐ / HAMUAJTÓ FOGANTYÚ BURKOLAT S.RÉZ LAKKOZVA	Sap	116394		
34	BLENDE F. HEIZ / ASCHETÜRGRIFV EM.MARON;	W	126005019	HA	K128;K138
34	TÜZELŐ / HAMUAJTÓ FOGANTYÚ BURKOLAT MARON ZOM.	Sap	W5012600501995		
34	BLENDE F. HEIZ / ASCHETÜRGRIFV EDELSTHAHL.	W	126005002	IA	K128/K138 NOSTALGIE
34	TÜZELŐ / HAMUAJTÓ FOGANTYÚ BURKOLAT KO SZÁLCSISZOLT	Sap	117246		
34	BLENDE F. HEIZ / ASCHETÜRGRIFV EDELSTHAHL.	W	126005111	IA	K128, K138
34	TÜZELŐ / HAMUAJTÓ FOGANTYÚ BURKOLAT KO SZÁLCSISZOLT	Sap	117266		
34	BLENDE F. HEIZ / ASCHETÜRGRIFV SCHWARZGRAU	W	126928800	HA	K128;K138
34	TÜZELŐ / HAMUAJTÓ FOGANTYÚ BURKOLAT S.SZÜRKE ZOM.	Sap	W5012600500395		
35	SEITENWAND WEISS EM. OHNE RAUCHLOCH M .ISOL.	W	175710005	XA	K118, K128;K138
35	OLDALFAL FEHÉR ZOM. FÜSTNYÍLÁS NÉLKÜL FÓLIÁVAL	Sap	W5017511061020		
35	SEITENWAND BLAU EM. OHNE RAUCHLOCH M .ISOL.	W	118718070	AB	K118, K128;K138
35	OLDALFAL KÉK ZOM. FÜSTNYÍLÁS NÉLKÜL FÓLIÁVAL	Sap	W5017511062520		
35	SEITENWAND SCHWARTZ EM. OHNE RAUCHLOCH M .ISOL.	W	118718060	AB	K118, K128;K138, K128F;K138F
35	OLDALFAL FEKETE ZOM. FÜSTNYÍLÁS NÉLKÜL FÓLIÁVAL	Sap	W5017511061520		
35	SEITENWAND MARON EM. OHNE RAUCHLOCH M .ISOL.	W	118718010	AB	K118, K128;K138
35	OLDALFAL MARON ZOM. FÜSTNYÍLÁS NÉLKÜL FÓLIÁVAL	Sap	W5017511062020		



Ax: SVT-W W: WAMSLER

POS.	ARTIKELBEZEICHNUNG		ARTIKEL-NR.	PREIS-	TYP(EN)
Ssz.	MEGNEVEZÉS		KÓDSZÁM	GRUPPE	TIPUS(OK)
35	SEITENWAND KIESSEL EM. OHNE RAUCHLOCH M .ISOL.	W	118718090	AB	K118, K128;K138
35	OLDALFAL KAVICS ZOM . FÜSTNYÍLÁS NÉLKÜL FÓLIÁVAL	Sap	W5017511063520		
35	SEITENWAND GRÜN EM. OHNE RAUCHLOCH M .ISOL.	W	118718050	AB	K118, K128;K138
35	OLDALFAL ZÖLD ZOM . FÜSTNYÍLÁS NÉLKÜL FÓLIÁVAL	Sap	W5017511063020		
35	SEITENWAND EDELSTAHL OHNE RAUCHLOCH M .ISOL.	W	118718080	MB	K118, K128;K138
35	OLDALFAL KO FÜSTNYÍLÁS NÉLKÜL FÓLIÁVAL	Sap	W5017511060120		
35	SEITENWAND GRAFIT EM. OHNE RAUCHLOCH M .ISOL.	W	118718030	AB	K118, K128;K138
35	OLDALFAL GRAFIT ZOM . FÜSTNYÍLÁS NÉLKÜL FÓLIÁVAL	Sap	W5017511064520		
35	SEITENWAND MET. ANTRACIT. OHNE RAUCHLOCH M .ISOL.	W	118718040	AB	K128;K138
35	OLDALFAL ME TÁL AN TRACIT ZOM . FÜSTNYÍLÁS NÉLKÜL FÓLIÁVAL	Sap	W5017511067020		
36	SEITENWAND WEISS EM. MIT RAUCHLOCH M .ISOL. RECHTS	W	175710006	XA	K118, K128;K138
36	OLDALFAL FEHÉR ZOM FÜSTNYÍLÁSSAL JOBB FÓLIÁVAL	Sap	W5017511062120		
36	SEITENWAND BLAU EM. MIT RAUCHLOCH M .ISOL. RECHTS	W	118712070	AB	K118, K128;K138
36	OLDALFAL KÉK ZOM FÜSTNYÍLÁSSAL JOBB FÓLIÁVAL	Sap	W5017511062420		
36	SEITENWAND SCHWARZ EM. MIT RAUCHLOCH M .ISOL. RECHTS	W	118712060	AB	K118, K128;K138
36	OLDALFAL FEKETE ZOM FÜSTNYÍLÁSSAL JOBB FÓLIÁVAL	Sap	W5017511062220		
36	SEITENWAND MARON EM. MIT RAUCHLOCH RECHTS M. ISOL.	W	118712020	AB	K118, K128, K138
36	OLDALFAL MARON ZOM.FÜSTNYÍLÁSSAL JOBB ALUFÓLIÁVAL	Sap	W5017511062320		
36	SEITENWAND KIESEL EM. MIT RAUCHLOCH RECHTS M. ISOL.	W	118712090	AB	K118, K128, K138
36	OLDALFAL KAVICS ZOM.FÜSTNYÍLÁSSAL JOBB ALUFÓLIÁVAL	Sap	W5017511062720		
36	SEITENWAND GRÜN EM. MIT RAUCHLOCH RECHTS M. ISOL.	W	118712050	AB	K118, K128, K138
36	OLDALFAL ZÖLD ZOM.FÜSTNYÍLÁSSAL JOBB ALUFÓLIÁVAL	Sap	W5017511062620		
36	SEITENWAND EDELSTAHL MITRAUCHLOCH M .ISOL. RECHTS	W	118712080	MB	K118, K128;K138
36	OLDALFAL KO FÜSTNYÍLÁSSAL JOBB FÓLIÁVAL	Sap	W5017511060720		
36	SEITENWAND GRAFIT EM. MIT RAUCHLOCH RECHTS M. ISOL.	W	118712030	AB	K118, K128, K138
36	OLDALFAL GRAFIT ZOM.FÜSTNYÍLÁSSAL JOBB ALUFÓLIÁVAL	Sap	W5017511062920		
36	SEITENWAND MET. ANTRACIT EM. MIT RAUCHLOCH RECHTS M. ISOL.	W	118712040	AB	K128, K138
36	OLDALFAL METÁL ANTRACIT ZOM.FÜSTNYÍLÁSSAL JOBB ALUFÓLIÁVAL	Sap	W5017511067520		
37	SEITENWAND WEISS EM. MIT RAUCHLOCH M .ISOL. LINKS	W	175710007	XA	K118, K128;K138
37	OLDALFAL FEHÉR ZOM FÜSTNYÍLÁSSAL BAL FÓLIÁVAL	Sap	W5017511063120		

Ax: SVT-W W: WAMSLER

POS.	ARTIKELBEZEICHNUNG		ARTIKEL-NR.	PREIS-	TYP(EN)
Ssz.	MEGNEVEZÉS		KÓDSZÁM	GRUPPE	TIPUS(OK)
37	SEITENWAND BLAU EM. MIT RAUCHLOCH M .ISOL. LINKS	W	118712075	AB	K118, K128;K138
37	OLDALFAL KÉK ZOM FÜSTNYÍLÁSSAL BAL FÓLIÁVAL	Sap	W5017511063420		
37	SEITENWAND SCHWARZ EM. MIT RAUCHLOCH M .ISOL. LINKS	W	118712065	AB	K118, K128;K138, K128F;K138F
37	OLDALFAL FEKETE ZOM FÜSTNYÍLÁSSAL BAL FÓLIÁVAL	Sap	W5017511063220		
37	SEITENWAND MARON MIT RAUCHLOCH M .ISOL. LINKS	W	118712025	AB	K118, K128;K138
37	OLDALFAL MARON FÜSTNYÍLÁSSAL BAL FÓLIÁVAL	Sap	W5017511063320		
37	SEITENWAND GRÜN MIT RAUCHLOCH M .ISOL. LINKS	W	118712055	AB	K118, K128;K138
37	OLDALFAL ZÖLD FÜSTNYÍLÁSSAL BAL FÓLIÁVAL	Sap	W5017511063620		
37	SEITENWAND KIESEL MIT RAUCHLOCH M .ISOL. LINKS	W	118712095	AB	K118, K128;K138
37	OLDALFAL KAVICS FÜSTNYÍLÁSSAL BAL FÓLIÁVAL	Sap	W5017511063720		
37	SEITENWAND EDELSTAHL MITRAUCHLOCH M .ISOL. LINKS	W	118712085	MB	K118, K128;K138
37	OLDALFAL KO FÜSTNYÍLÁSSAL BAL FÓLIÁVAL	Sap	W5017511061720		
37	SEITENWAND GRAFIT MIT RAUCHLOCH M .ISOL. LINKS	W	118712035	AB	K118, K128;K138
37	OLDALFALGRAFIT FÜSTNYÍLÁSSAL BAL FÓLIÁVAL	Sap	W5017511063920		
37	SEITENWAND METAL ANTRACIT MIT RAUCHLOCH M .ISOL. LINKS	W	118712045	AB	K128;K138
37	OLDALFAL METÁL ANTRACIT FÜSTNYÍLÁSSAL BAL FÓLIÁVAL	Sap	W5017511067620		
38	RAUCHLOCHDECKEL WEISS EM D154*4	W	462111610	JA	K128;K138
38	FÜSTCSÖNYÍLÁS FEDÉL FEHÉR ZOM. D154*4	Sap	W2462111610		
38	RAUCHLOCHDECKEL BLAU EM D154*4	W	126111650	JA	K128;K138
38	FÜSTCSÖNYÍLÁS FEDÉL KÉK ZOM. D154*4	Sap	W5012611165095		
38	RAUCHLOCHDECKEL EDELSTAHL D154*4	W	118711680	JA	K118,K128;K138
38	FÜSTCSÖNYÍLÁS FEDÉL KO . D154*4	Sap	W5011811160599		
38	RAUCHLOCHDECKEL SCHWARZ EM D154*4	W	120111630	JA	K128;K138
38	FÜSTCSÖNYÍLÁS FEDÉL FEKETE ZOM. D154*4	Sap	W2120111630		
38	RAUCHLOCHDECKEL MARON EM D154*4	W	120111620	JA	K128;K138
38	FÜSTCSÖNYÍLÁS FEDÉL MARON ZOM. D154*4	Sap	W2120111620		
38	RAUCHLOCHDECKEL GRÜN EM D154*4	W	126111640	JA	K128;K138
38	FÜSTCSÖNYÍLÁS FEDÉL ZÖLD ZOM. D154*4	Sap	W5012611164095		
38	RAUCHLOCHDECKEL KIESEL EM D154*4	W	120111610	JA	K128;K138
38	FÜSTCSÖNYÍLÁS FEDÉL KAVICS ZOM. D154*4	Sap	W2120111610		

Ax: SVT-W W: WAMSLER

POS.	ARTIKELBEZEICHNUNG		ARTIKEL-NR.	PREIS-	TYP(EN)
Ssz.	MEGNEVEZÉS		KÓDSZÁM	GRUPPE	TIPUS(OK)
38	RAUCHLOCHDECKELGRAFIT EM D154*4	W	118711630	JA	K118;K128;K138
38	FÜSTCSÖNYÍLÁS FEDÉL GRAFIT ZOM. D154*4	Sap	W5011811161095		
38	RAUCHLOCHDECKEL METALL ANTHRAZIT EM D154*4	W	151712803	LA	K128F;K138F
38	FÜSTCSÖNYÍLÁS FEDÉL ANTRACIT METÁL ZOM. D154*4	Sap	W5015101280395		
39	BLLENDE F. BRATROHRTÜR WEISS EM.	W	128719910	SA	K128;K138, K128F, K138F
39	SÜTŐAJTÓ BURKOLAT FEHÉR ZOM.	Sap	W5012811820095		
39	BLLENDE F. BRATROHRTÜR BLAU EM.	W	128719970	UA	K128;K138
39	SÜTŐAJTÓ BURKOLAT KÉK ZOM.	Sap	W5012811822095		
39	BLLENDE F. BRATROHRTÜR SCHWARTZ EM.	W	128719960	UA	K128;K138, K128F, K138F
39	SÜTŐAJTÓ BURKOLAT FEKETE ZOM	Sap	W5012811821095		
39	BLLENDE F. BRATROHRTÜR GRÜN EM.	W	128719950	UA	K128;K138
39	SÜTŐAJTÓ BURKOLAT ZÖLD ZOM.	Sap	W5012811822595		
39	BLLENDE F. BRATROHRTÜR KIESEL EM.	W	128719990	UA	K128;K138
39	SÜTŐAJTÓ BURKOLAT KAVICS ZOM.	Sap	W5012811823095		
39	BLLENDE F. BRATROHRTÜR EDELSTAHL	W	128719980	IB	K128;K138
39	SÜTŐAJTÓ BURKOLAT KO	Sap	W5012811820596		
39	BLLENDE F. BRATROHRTÜR MARON EM.	W	128719920	UA	K128;K138
39	SÜTŐAJTÓ BURKOLAT MARON	Sap	W5012811821595		
39	BLLENDE F. BRATROHRTÜR GRAFIT EM.	W	128719930	UA	K128;K138
39	SÜTŐAJTÓ BURKOLAT GRAFIT ZOM.	Sap	W5012811823595		
39	BLLENDE F. BRATROHRTÜR METALL ANTRACIT EM.	W	128719940	UA	K128F;K138F
39	SÜTŐAJTÓ BURKOLAT METÁL ANTRACIT ZOM.	Sap	W5012811827595		
40	BLLENDE F HEIZ / ASCHETÜR GESCHW. WEISS EM.	W	128718110	OA	K128;K138
40	TÜZELŐ/ HAMUAJTÓ BURKOLAT ZOM. FEHÉR	Sap	W5012811800595		
40	BLLENDE F HEIZ / ASCHETÜR GESCHW. SCHWARTZ EM.	W	128718160	PA	K128;K138
40	TÜZELŐ / HAMUAJTÓ BURKOLAT ZOML FEKETE	Sap	W5012811801095		
40	BLLENDE F HEIZ / ASCHETÜR GESCHW. MARON EM.	W	128718120	PA	K128;K138
40	TÜZELŐ / HAMUAJTÓ BURKOLAT ZOM. MARON	Sap	W5012811801595		
40	BLLENDE F HEIZ / ASCHETÜR GESCHW. BLAU EM.	W	128718170	PA	K128;K138
40	TÜZELŐ / HAMUAJTÓ BURKOLAT ZOM. KÉK	Sap	W5012811802095		

Ax: SVT-W W: WAMSLER

POS.	ARTIKELBEZEICHNUNG		ARTIKEL-NR.	PREIS-	TYP(EN)
Ssz.	MEGNEVEZÉS		KÓDSZÁM	GRUPPE	TIPUS(OK)
40	BLENDE F HEIZ / ASCHETÜR GESCHW. GRÜN EM.	W	128718150	PA	K128;K138
40	TÜZELŐ / HAMUJÁTÓ BURKOLAT ZOM. ZÖLD.	Sap	W5012811802595		
40	BLENDE F HEIZ / ASCHETÜR GESCHW. KIESEL EM.	W	128718190	PA	K128;K138
40	TÜZELŐ / HAMUJÁTÓ BURKOLAT ZOM. KAVICS	Sap	W5012811803095		
40	BLENDE F HEIZ / ASCHETÜR GESCHW. EDELSTAHL	W	128718180	SA	K128;K138
40	TÜZELŐ / HAMUJÁTÓ BURKOLAT KO.	Sap	W5012811800396		
40	BLENDE F HEIZ / ASCHETÜR GESCHW. GRAFIT EM.	W	128718130	QA	K128;K138
40	TÜZELŐ / HAMUJÁTÓ BURKOLAT ZOM. KAVICS	Sap	W5012811804095		
41	BLENDE F. KOHLEWAGEN WEISS EM. M LÖCHER, CL	W	128712710	UA	K128, K128F
41	FIÓKBURKOLAT HEG. FEHÉR ZOM. FURATTAL	Sap	W5012835271595		
41	BLENDE F. KOHLEWAGEN BLAU EM. M LÖCHER; CL	W	128712770	VA	K128
41	FIÓKBURKOLAT HEG. KÉK ZOM FURATTAL	Sap	W5012835274095		
41	BLENDE F. KOHLEWAGEN SCHWARTZ EM. M LÖCHER; CL	W	128712760	VA	K128, K128F
41	FIÓKBURKOLAT HEG. FEKETE ZOM FURATTAL	Sap	W5012835273095		
41	BLENDE F. KOHLEWAGEN GRÜN EM. M LÖCHER; CL	W	128712750	VA	K128
41	FIÓKBURKOLAT HEG. ZÖLD ZOM. FURATTAL	Sap	W5012835276095		
41	BLENDE F. KOHLEWAGEN KIESEL EM. M LÖCHER; CL	W	128712790	VA	K128
41	FIÓKBURKOLAT HEG. KAVICS ZOM. FURATTAL	Sap	W5012835275095		
41	BLENDE F. KOHLEWAGEN GRAFIT EM. M LÖCHER; CL	W	128712730	WA	K128
41	FIÓKBURKOLAT HEG. GRAFIT ZOM. FURATTAL	Sap	W5012835276595		
41	BLENDE F. KOHLEWAGEN METALL ANTRACIT EM. M LÖCHER; CL	W	128712740	VA	K128F
41	FIÓKBURKOLAT HEG. METÁL ANTRACIT ZOM. FURATTAL	Sap	W5012835277595		
42	BLENDE F. KOHLEWAGEN WEISS EM. ST. O LÖCHER,	W	128712715	UA	K128
42	FIÓKBURKOLAT HEG. FEHÉR ZOM. FURAT NÉLKÜL	Sap	W5012835271095		
42	BLENDE F. KOHLEWAGEN MARON EM. ST. O LÖCHER,	W	128712725	VA	K128
42	FIÓKBURKOAT HEG. MARON ZOM. FURAT NÉLKÜL	Sap	W5012835272095		
42	BLENDE F. KOHLEWAGEN KIESEL EM. ST. O LÖCHER,	W	128712795	VA	K128
42	FIÓKBURKOLAT HEG. KAVICS ZOM. FURAT NÉLKÜL	Sap	W5012835275595		
42	BLENDE F. KOHLEWAGEN EDELSTAHL EM. ST. O LÖCHER,	W	128712785	GB	K128
42	FIÓKBURKOLAT HEG.KO. FURAT NÉLKÜL	Sap	W5012835270096		

Ax: SVT-W W: WAMSLER

POS.	ARTIKELBEZEICHNUNG		ARTIKEL-NR.	PREIS-	TYP(EN)
Ssz.	MEGNEVEZÉS		KÓDSZÁM	GRUPPE	TIPUS(OK)
43	BLLENDE F. KOHLEWAGEN WEISS EM. M LÖCHER, CL	W	138712710	VA	K138,K138F
43	FIÓKBURKOLAT HEG. FEHÉR ZOM. ST FURATTAL	Sap	W5013835271595		
43	BLLENDE F. KOHLEWAGEN BLAU EM. M LÖCHER; CL	W	138712770	WA	K138
43	FIÓKBURKOLAT HEG. KÉK ZOM ST FURATTAL	Sap	W5013835274095		
43	BLLENDE F. KOHLEWAGEN SCHWARTZ EM. M LÖCHER; CL	W	138712760	WA	K138
43	FIÓKBURKOLAT HEG. FEKETE ZOM FURATTAL	Sap	W5013835273095		
43	BLLENDE F. KOHLEWAGEN GRÜN EM. M LÖCHER; CL	W	138712750	WA	K138
43	FIÓKBURKOLAT HEG. ZÖLD ZOM. FURATTAL	Sap	W5013835276095		
43	BLLENDE F. KOHLEWAGEN KIESEL EM. M LÖCHER; CL	W	138712790	WA	K138
43	FIÓKBURKOLAT HEG. KAVICS ZOM. FURATTAL	Sap	W5013835275095		
43	BLLENDE F. KOHLEWAGEN GRAFIT EM. M LÖCHER; CL	W	138712730	WA	K138
43	FIÓKBURKOLAT HEG. GRAFIT ZOM FURATTAL	Sap	W5013835276595		
43	BLLENDE F. KOHLEWAGEN METALL ANTRACIT EM. M LÖCHER; CL	W	138712740	WA	K138F
43	FIÓKBURKOLAT HEG. METÁL ANTRACIT ZOM FURATTAL	Sap	W5013835277595		
44	BLLENDE F. KOHLEWAGEN WEISS EM. ST. O LÖCHER,	W	138712715	VA	K138
44	FIÓKBURKOLAT HEG. FEHÉR ZOM. FURAT NÉLKÜL	Sap	W5013835271095		
44	BLLENDE F. KOHLEWAGEN MARON EM. ST. O LÖCHER,	W	138712725	WA	K138
44	FIÓKBURKOAT HEG. MARON ZOM. FURAT NÉLKÜL	Sap	W5013835272095		
44	BLLENDE F. KOHLEWAGEN KIESEL EM. ST. O LÖCHER,	W	138712795	WA	K138
44	FIÓKBURKOLAT HEG. KAVICS ZOM. FURAT NÉLKÜL	Sap	W5013835275595		
44	BLLENDE F. KOHLEWAGEN EDELSTAHL EM. ST. O LÖCHER,	W	138712785	LB	K138
44	FIÓKBURKOLAT HEG. KO. FURAT NÉLKÜL	Sap	W5013835270096		
44	BLLENDE F. KOHLEWAGEN GRAFIT EM. ST. O LÖCHER,	W	128712786	VA	K128
44	FIÓKBURKOLAT HEG. ZOM. GRAFIT FURAT NÉLKÜL	Sap	W5012835275695		
45	BLLENDE F. PUTZTÜR EM. WIESS VORM.	W	128716610	PA	K128;K138
45	TISZTÍTÓAJTÓ BURKOLAT ZOM. FEHÉR ELŐSZERELT.	Sap	W5012810561020		
45	BLLENDE F. PUTZTÜR EM. MARON VORM.	W	128716620	RA	K128;K138
45	TISZTÍTÓAJTÓ BURKOLAT ZOM. MARON ELŐSZERELT.	Sap	W5012810561520		
45	BLLENDE F. PUTZTÜR EM. SCHWARTZ VORM.	W	128716660	RA	K128;K138, K128F;K138F
45	TISZTÍTÓAJTÓ BURKOLAT ZOM. FEKETE ELŐSZERELT.	Sap	W5012810562020		

Ax: SVT-W W: WAMSLER

POS.	ARTIKELBEZEICHNUNG		ARTIKEL-NR.	PREIS-	TYP(EN)
Ssz.	MEGNEVEZÉS		KÓDSZÁM	GRUPPE	TIPUS(OK)
45	BLLENDE F. PUTZTÜR EM. BLAU VORM.	W	128716670	RA	K128;K138
45	TISZTÍTÓAJTÓ BURKOLAT ZOM. KÉK ELŐSZERELT.	Sap	W5012810562520		
45	BLLENDE F. PUTZTÜR EM. KIESEL VORM.	W	128716690	RA	K128;K138
45	TISZTÍTÓAJTÓ BURKOLAT ZOM. KAVICS ELŐSZERELT.	Sap	W5012810563020		
45	BLLENDE F. PUTZTÜR EM. GRÜN VORM.	W	128716650	RA	K128;K138
45	TISZTÍTÓAJTÓ BURKOLAT ZOM. ZÖLD ELŐSZERELT.	Sap	W5012810563520		
45	BLLENDE F. PUTZTÜR EM. EDELSTAHL VORM.	W	126106611	DB	K128;K138
45	TISZTÍTÓAJTÓ BURKOLAT KO. ELŐSZERELT.	Sap	W5012610661121		
45	BLLENDE F. PUTZTÜR EM. GRAFIT VORM.	W	128716630	RA	K128;K138
45	TISZTÍTÓAJTÓ BURKOLAT ZOM. GRAFIT ELŐSZERELT.	Sap	W5012810564020		
45	BLLENDE F. PUTZTÜR EM. METALL ANTHRACIT VORM.	W	128716640	RA	K128;K138
45	TISZTÍTÓAJTÓ BURKOLAT ZOM. METÁL ANTRACIT ELŐSZER.	Sap	W5012810567520		
46	BLINDBLENDE EM. WEISS VORM.	W	138716710	SA	K138
46	BURKOLATELEM ZOM. FEHÉR ELŐSZERELT	Sap	W5013810671020		
46	BLINDBLENDE EM. MARON VORM.	W	138716720	TA	K138
46	BURKOLATELEM ZOM. MARON ELŐSZERELT	Sap	W5013810671520		
46	BLINDBLENDE EM. SCHWARTZ VORM.	W	138716760	TA	K138
46	BURKOLATELEM ZOM. FEKETE ELŐSZERELT	Sap	W5013810672020		
46	BLINDBLENDE EM. BLAU VORM.	W	138716770	TA	K138
46	BURKOLATELEM ZOM. KÉK ELŐSZERELT	Sap	W5013810672520		
46	BLINDBLENDE EM. KIESEL VORM.	W	138716790	XA	K138
46	BURKOLATELEM ZOM. KAVICS ELŐSZERELT	Sap	W5013810673020		
46	BLINDBLENDE EM. GRÜN VORM.	W	138716750	TA	K138
46	BURKOLATELEM ZOM. ZÖLD ELŐSZERELT	Sap	W5013810673520		
46	BLINDBLENDE EDELSTAHL VORM.	W	136106723	EB	K138
46	BURKOLATELEM KO. ELŐSZERELT	Sap	W5013610672596		
46	BLINDBLENDE EM. GRAFIT VORM.	W	138716730	UA	K138
46	BURKOLATELEM ZOM. GRAFIT ELŐSZERELT	Sap	W5013810674020		
46	BLINDBLENDE EM. METALL ANTHRACIT VORM.	W	138716740	YA	K138F
46	BURKOLATELEM ZOM. METÁL ANTRACIT ELŐSZERELT	Sap	W5013810674520		

Ax: SVT-W W: WAMSLER

POS.	ARTIKELBEZEICHNUNG		ARTIKEL-NR.	PREIS-	TYP(EN)
Ssz.	MEGNEVEZÉS		KÓDSZÁM	GRUPPE	TIPUS(OK)
47	ROSTTÜRLAGER ( STEHROST-) GG15 SCHUTZLACK	W	128715900	PA	K128,K138
47	PARÁZSAJTÓ TÁMASZ FESTETT FURATTAL 2*M5	Sap	W5012815590084		
48	HEIZ / ASCHTÜRRAHMEN GG. LACKIERT	W	128711100	NA	K128;K138
48	TÜZELŐ / HAMUAJTÓ KERET FESTVE	Sap	W5012812170084		
49	FÜHRUNGSBRIIGEL F. RÜTTELSTANG	W	120157001	IA	K128;K138
49	RÁZÓRÚDVEZETŐ FÜL	Sap	W2120157001		
50	ROSTTÜR GG15 SCHUTZLACK	W	128711300	FA	K128;K138
50	PARÁZSAJTÓ ÖV. 150; FESTETT	Sap	W5012815130084		
51	SCHARNIERTEIL L, F. PUTZTÜRBLENDE	W	120236600	HA	K128;K138
51	SAROKPROFIL TISZT.AJTÓ BURKOLAT	Sap	W2120236600		
52	FEDERLASCHE FÜR PUTZTÜRBLENDE	W	120943910	GA	K128;K138
52	RÚGÓSFÜL TISZT. AJTÓBURKOLATHOZ	Sap	W2120943910		
53	STELLFUSS RECHTS	W	128715200	NA	K118, K128;K138
53	TARTÓLÁB JOBB	Sap	W5017521010099		
54	STELLFUSS LINKS	W	128715210	NA	K118, K128;K138
54	TARTÓLÁB BAL	Sap	W5017521011099		
55	FÜHRUNGSSCHIENE RECHTS	W	175710013	IA	K118, K128;K138
55	U-SÍN JOBB	Sap	117505		
56	FÜHRUNGSSCHIENE LINKS	W	175710113	IA	K118, K128;K138
56	U-SÍN BAL	Sap	117506		
57	ABGASSTUTZEN F. 120-er-ROHR	W	160131902	LA	K118, K128
57	FÜSTELVEZETŐ CSONK	Sap	W2160131902		
58	RAUCHLOCHDECKEL M.LOCH	W	144710113	HA	K118, K128;K138
58	FÜSTCSONKFEDÉL II. FURATTAL	Sap	W5011040720099		
59	BETATIGUNGSTANGE LINKS F. PRIM' LUFTR. VERNICK.	W	126000915	JA	K118, K128;K138
59	KEZELŐKAR BAL NIKKELEZETT	Sap	W5012600091593		
60	BETATIGUNGSTANGE RECHTS F. PRIM' LUFTR. VERNICK.	W	126000910	JA	K118, K128;K138
60	KEZELŐKAR JOBB NIKKELEZETT	Sap	W5012600091093		
61	BETATIGUNGSHEBEL F. SEK' LUFTSCHIEBER LINKS	W	126004605	LA	K128;K138
61	SZEK. LEV.SZAB. BAL HEG. OLAJBEVONATTAL	Sap	W5012600460594		

Ax: SVT-W W: WAMSLER

POS.	ARTIKELBEZEICHNUNG		ARTIKEL-NR.	PREIS-	TYP(EN)
Ssz.	MEGNEVEZÉS		KÓDSZÁM	GRUPPE	TIPUS(OK)
62	BETATIGUNGSHEBEL F. SEK' LUFTSCHIEBER RECHTS	W	126004600	LA	K128;K138
62	SZEK. LEV.SZAB. JOBB HEG. OLAJBEVONATTAL	Sap	W5012600460094		
63	FEDERPLATTE	W	126005200	AA	K118, K128;K138
63	TÁMASZTÓ RÚGÓ	Sap	W5012600520099		
64	SCHARNIERSTANGE D4X52 VERNICK	W	110901335	DA	K128;K138
64	SAROKSZEG HOR. V. NIKK ATM 4*52	Sap	114523		
156	SCHARNIERSTANGE D4X150 VERNICK	W	110901340	DA	K128F;K138F
156	SAROKSZEG HOR. V. NIKK ATM 4*150	Sap	130332		
65	ASCHETÜR GG. LACKIERT	W	128713300	PA	K128;K138
65	HAMUAJTÓ FESTVE, ÖV;	Sap	W5012812100084		
66	EINLAGEN FÜR HEIZTÜR GG. LACKIERT	W	128711900	MA	K128;K138
66	HÓVÉDŐBETÉT ÖV. FESTVE	Sap	W5012812060084		
67	AXE F. HEIZ + ASCHETÜRGRIF VERNICK.	W	175710021	FA	K118, K128;K138
67	AJTÓFOGANTYÚ TENGYEL 2*M5 FUR. ; NIKK;	Sap	116610		
68	SEKUNDARLUFTSCHIEBER LINKS	W	126003005	BA	K118, K128;K138
68	SZABÁLYZÓLAP BAL	Sap	W5012600300599		
69	SEKUNDARLUFTSCHIEBER RECHTS	W	126003000	BA	K118, K128;K138
69	SZABÁLYZÓLAP JOBB	Sap	W5012600300099		
70	HALTEBLECH VERZINKT	W	126005017	AA	K118, K128;K138
70	TARTÓLAP HORG. V. NIKKELEZETT	Sap	116393		
71	RIEGELLESTE F. VERSCHLUSS HT + AT	W	126005010	EA	K118, K128;K138
71	ZÁRÓFÜL HORG. V. NIKKELEZETT	Sap	116389		
72	HEIZTÜR GG. LACKIERT	W	128712900	SA	K128;K138
72	TÜZELŐAJTÓ FESTVE; ÖV.	Sap	W5012812050084		
73	SEKUNDARLUFTSCHIEBER	W	128713000	CA=DA	K128;K138
73	SZEK.LEV.SZABÁLYZÓ KAR (TÜZ.AJTÓBA)	Sap	W5012812120099		
74	GRIF (UNTERTEIL) GENIET. VERNICK.	W	126005016	IA	K118, K128;K138
74	FOGANTYÚKAR SZEGECSELT NIKK.	Sap	117250		
75	HALTEWINKEL F. RÜCKSTEIN	W	120883020	GA	K128;K138
75	TARTÓLEMEZ HÁTSÓ TÉGLÁHOZ	Sap	W2120883020		



Ax: SVT-W W: WAMSLER

POS.	ARTIKELBEZEICHNUNG		ARTIKEL-NR.	PREIS-	TYP(EN)
Ssz.	MEGNEVEZÉS		KÓDSZÁM	GRUPPE	TIPUS(OK)
76	HEITZÜRÜBERLAGEBÜGEL F. FEUERRAUM	W	120150510	LA	K128;K138
76	TÜZELŐAJTÓ FELSŐ VÉDŐLEMEZ	Sap	W2120150510		
77	HALTEWINKEL F. SEITENSTEIN	W	126883000	MA	K118, K128;K138
77	TARTÓLEMEZ OLDALSÓ TÉGLÁHOZ FELSŐ	Sap	W5012688300099		
78	ISOLIERBLECH OBEN HINT. F. BRATROHR	W	126116345	RA	K128
78	HÁTSÓ FELSŐ SZIG. LEMEZ	Sap	W5012611634599		
79	ISOLIERBLECH OBEN VORNE F. BRATROHR	W	120116340	RA	K128
79	FELSŐ ELSŐ SZIG. LEMEZ	Sap	W2120116340		
80	SCHARNIER F. BRATROHRTÜR STECKTEIL	W	011250030	JA	K118, K128;K138
80	CSUKLÓHÁZ	Sap	111992		
81	BRATROHR EM.	W	130103020	OB	K128;K138
81	SÜTŐ HEG. RAL 7021 KTZ. ZOM.	Sap	W2130103020		
82	PUTZLOCHDECKEL STFAL 1	W	146127300	JA	K128;K138
82	TISZTÍTÓAJTÓ FEDÉL	Sap	W2146127300		
82	RÄNDELMUTTER M6 ST.ZN DIN467	W	050046701	DA	K118, K128;K138
82	ROVÁTKOLT ANYA BM6 HOR.	Sap	104415		
84	ANHEIZKLAPPENLAGER KPL VORM. RECHTS BIS: 01.2012	W	126501481	RA	K128
84	HŐTERELŐLAPTARTÓ HEG. JOBB HÖT.LAPPAL KPL. SZERET	Sap	W5012650148196		
85	ANHEIZKLAPPENLAGER KPL VORM. LINKS BIS: 01.2012	W	126501491	RA	K128
85	HŐTERELŐLAPTARTÓ HEG. BAL HÖT.LAPPAL KPL. SZERET	Sap	W5012650149196		
85	ANHEIZKLAPPENLAGER GESCHW. RECHTS AB: 01.2012	W	128711410	PA	K128
85	HŐTERLŐ HÁZ KPL JOBB 2012.01.02.TŐL	Sap	W5012850144020		
85	ANHEIZKLAPPENLAGER GESCHW. RECHTS AB: 01.2012	W	128711415	PA	K128
85	HŐTERELŐ HÁZ KPL. BAL 2012.01.02-TŐL	Sap	W5012850144520		
86	BETETIGUNGSSTANGE F. AHK VERNICK. RECHTS	W	128710410	JA	K128
86	HŐTERELŐ MOZGATÓ RÚD JOBB NIKKELEZETT	Sap	116438		
86	BETETIGUNGSSTANGE F. AHK VERNICK. LINKS	W	128710400	JA	K128
86	HŐTERELŐ MOZGATÓ RÚD BAL NIKKELEZETT	Sap	116439		
86	BETETIGUNGSSTANGE F. AHK NICK. RE	W	128710420	MA	K128F
86	HŐTERELŐ MOZGATÓ KAR JOBB NIKKELEZETT	Sap	130314		

Ax: SVT-W W: WAMSLER

POS.	ARTIKELBEZEICHNUNG		ARTIKEL-NR.	PREIS-	TYP(EN)
Ssz.	MEGNEVEZÉS		KÓDSZÁM	GRUPPE	TIPUS(OK)
86	BETETIGUNGSSTANGE F. AHK NICK. LI	W	128710425	MA	K128F
86	HÓTERELŐ MOZGATÓ KAR BAL NIKKELEZETT	Sap	130312		
87	KOHLEWAGEN GESCHW.	W	128713500	XA	K128
87	FIÓK HEGESZTETT	Sap	W5012811700096		
88	KOHLEWAGEN GESCHW.	W	138713500	YA	K138
88	FIÓK HEGESZTETT	Sap	W5013811700096		
89	KOHLEWAGEN GESCHW. GENIETET M Z SCHIENE	W	128713510	AB	K128
89	FIÓK HEGESZTETT SZEGECSELT Z-SÍNEKKEL	Sap	W5012811700020		
90	KOHLEWAGEN GESCHW. GENIETET M Z SCHIENE	W	138713510	CB	K138
90	FIÓK HEGESZTETT SZEGECSELT Z-SÍNEKKEL	Sap	W5013811700020		
91	SOCKELBLENDE SCHWARZ LACK	W	126119400	RA	K128
91	LÁBAZATVÉDŐLAP FEKETE FESTETT RAL9005	Sap	W5012611940094		
92	SOCKELBLENDE SCHWARZ LACK	W	136119400	WA	K138
92	LÁBAZATVÉDŐLAP FEKETE FESTETT RAL9005	Sap	W5013611940094		
93	Z SCHIENE LINKS, F. KOHLEWAGEN FULTERER	W	175710033	JA	K128;K138
93	FIÓKVEZETŐ SÍN BAL 450MM	Sap	117508		
94	Z SCHIENE RECHTS, F. KOHLEWAGEN FULTERER	W	175710034	JA	K128;K138
94	FIÓKVEZETŐ SÍN JOBB 450MM	Sap	117507		
99	SEITENSTEIN UNTEN F. FEUERRAUM A35P	W	120140630	MA	K128
99	OLDALTÉGLA ALSÓ SAMOTT	Sap	114802		
96	ROSTLAGER (VERLEGE-) GG15	W	120150321	UA	K128;K138
96	ROSTÉLYTÁMASZ FESTVE	Sap	W2120150321		
97	RÜTTLERSTANGE	W	126603400	FA	K128;K138
97	RÁZÓRÚD	Sap	W5012660340099		
98	ROST (RUTTEL-) GG15 SCHUTZLACK	W	120150615	VA	K128;K138
98	ROSTÉLY FESTETT	Sap	W20120150615		
99	STEIN (BRATROHR-) UNTEN SCHA. A35P KPL	W	120140219	RA	K128;K138
99	ALSÓ TÉGLA SÜTŐHÖZ SAMOTT	Sap	114795		
100	RÜCKSTEIN UNTEN F. FEUERRAUM A35P	W	128710600	OA	K128
100	HÁTSÓ ALSÓ TÉGLA SAMOTT	Sap	117314		

Ax: SVT-W W: WAMSLER

POS.	ARTIKELBEZEICHNUNG		ARTIKEL-NR.	PREIS-	TYP(EN)
Ssz.	MEGNEVEZÉS		KÓDSZÁM	GRUPPE	TIPUS(OK)
101	SEITNESTEIN OBEN F. FEUERRAUM A35P, SEITENWANDSEITIG	W	120140620	QA	K128;K138
101	OLDALTÉGLA FELSŐ SAMOTT, OLDALFAL FELŐLI	Sap	114801		
102	STEIN (BRATHOHR-) OBEN LINKS A35P	W	120140230	TA	K128;K138
102	SÜTŐOLDALI BAL FELSŐ TÉGLA SAMOTT	Sap	114797		
103	STEIN (BRATHOHR-) OBEN RECHTS A35P	W	120140220	VA	K128;K138
103	SÜTŐOLDALI JOBB FELSŐ TÉGLA SAMOTT	Sap	114796		
129	RÜCKSTEIN OBEN OH. BOHRUNGEN A35P	W	120140345	NA	K128;K138
129	HÁTSÓ FELSŐ TÉGLA FURAT NÉLKÜL SAMOTT	Sap	114799		
104	OBERER VERLEGEROSTHALTER GG LACK.	W	128710300	IA	K128;K138
104	FELSŐ ROSTÉLYTÁMASZ TARTÓ; ÖV; FESTETT	Sap	W5012815050084		
118	RAHMENHÄLFTE F. SCHAUGLAS	W	120127010	NA	K128;K138
118	FÉLKERET SÜTŐABLAKHOZ SÖTÉTSZÜRKE FESTETT	Sap	114875		
105	RÜCKBLECH F. BRATROHRTÜR F EM. LINKS	W	128710705	SA	K128;K138
105	SÜTŐAJTÓ HÁTLAG BAL ABL ZOM KTZ	Sap	W5012813070595		
106	RÜCKBLECH F. BRATROHRTÜR F EM. RECHTS	W	128710700	SA	K128;K138
106	SÜTŐAJTÓ HÁTLAG JOBB ABL ZOM KTZ	Sap	W5012813070095		
107	SCHAUGLAS AUSSEN 208*334*4 M. SKALA	W	120961800	OA	K128;K138
107	EDZETT ÜVEG 208*334*4 KÜLSŐ SZITÁZOTT	Sap	114812		
108	SCHAUGLAS INNEN 208*334*4 M. BOHR.	W	120961810	NA	K128;K138
108	EDZETT ÜVEG 208*334*4 BELSŐ FURT	Sap	114813		
109	SCHARNIER F. BRATROHRTÜR / TÜRTEIL LINKS	W	011250033	OA	K128;K138
109	SÜTŐAJTÓCSUKLÓ BAL	Sap	111993		
110	SCHARNIER F. BRATROHRTÜR / TÜRTEIL RECHTS	W	011250036	OA	K128;K138
110	SÜTŐAJTÓCSUKLÓ JOBB	Sap	111994		
111	THERMOMETER 0-300°C; m. PLA; m. SCHR.B.	W	123674016	TA	K128;K138
111	SÜTŐ-THERMOMETER (ALÁTÉTEL-CSAVARRAL)	Sap	111937		
112	LASCHE F. RAHMEN F SCHAUGLAS	W	168881920	CA=DA	K128;K138
112	ÜVEGKERETFÜL 1*AL99	Sap	104758		
113	BACKBLECH EM.	W	130250600	UA	K128;K138
113	SÜTŐLAP RAL 7021	Sap	W2130250600		

Ax: SVT-W W: WAMSLER

POS.	ARTIKELBEZEICHNUNG		ARTIKEL-NR.	PREIS-	TYP(EN)
Ssz.	MEGNEVEZÉS		KÓDSZÁM	GRUPPE	TIPUS(OK)
114	DECKELHEBER ALUSI	W	120961101	IA	K118, K128;K138
114	KEZELŐKULCS ALUSI	Sap	W2120961101		
115	RUSKATATZE GESCHW., SCHUTZLACK.	W	179975200	EA	K118, K128;K138
115	KOROMKAPARÓ HEG. FESTETT	Sap	W2179975200		
116	SCHÜRHAKEN SCHUTZLACKIERT	W	168975503	LA	K118, K128;K138
116	PISZKAVAS FESTETT	Sap	W2168975503		
117	BRATROST VERNICK.	W	468250803	PA	K128;K138
117	SÜTŐRÁCS NIKKELEZETT	Sap	104763		
---	SCHUTZHANDSCHUH	W	144710063	JA	K118, K128;K138
---	KESZTYŰ HŐÁLLÓ PIROS TEFLONOS	Sap	111438		
119	ASCHEKASTEN GESCHW. + SCHUTZLACK	W	125102700	QA	K128;K138
119	HAMULÁDA HEG.	Sap	W5012610272096		
120	ISOLIERNUGSBLECH UNTEN K128 BIS: 01.2012	W	128716300	PA	K128
120	ALSÓ SZIGETELÉS	Sap	W5012824212099		
120	ISOLIERNUGSBLECH UNTEN AB: 01.2012	W	128712100	NA	K128
120	ALSÓ SZIGETELÉS 2012.01.02.-TŐL	Sap	W5012824210099		
120	ISOLIERUNGSBLECH UNTEN K138 BIS: 01.2012	W	138716300	PA	K138
120	ALSÓ SZIGETELÉS	Sap	W5013824212099		
120	ISOLIERUNGSBLECH UNTEN AB: 01.2012	W	128712110	NA	K138
120	ALSÓ SZIGETELÉS 2012.01.02.-TŐL	Sap	W5013824210099		
122	SOCKELRAHMEN GESCHW.	W	128712800	TA	K128
122	LÁBAZATKERET HEG.	Sap	W5012810580096		
123	SOCKELRAHMEN GESCHW.	W	138712800	TA	K138
123	LÁBAZATKERET HEG.	Sap	W5013810580096		
124	TRENNWAND F. WASSERSCHIFF LINKS	W	130111430	YA	K138
124	VÁLASZFAL BAL VÍZTARTÁLYHOZ	Sap	W20130111430		
125	TRENNWAND F. WASSERSCHIFF RECHTS	W	130111420	YA	K138
125	VÁLASZFAL JOBB VÍZTARTÁLYHOZ	Sap	W20130111420		
126	ANHEIZKLAPPE GESCHW.	W	130135520	JA	K138
126	HŐTERELŐLAP HEGESZTETT	Sap	W20130135520		

Ax: SVT-W W: WAMSLER

POS.	ARTIKELBEZEICHNUNG		ARTIKEL-NR.	PREIS-	TYP(EN)
Ssz.	MEGNEVEZÉS		KÓDSZÁM	GRUPPE	TIPUS(OK)
127	ANHEIZKLAPPEN LAGER GG. LACK.	W	130135600	IA	K138
127	HÓTERELŐLAP TARTÓKERET FESTETT ÖV.	Sap	W20130135600		
128	BETÁTIGUNKGSTANGE F. ANHEIZKL.	W	136150420	JA	K138
128	MOZGATÓRÚD NIKKELEZETT	Sap	116470		
129	ABGASTUTZEN D:120 L=64mm	W	128710019	IA	K138
129	FÜSTELVEZETŐ CSONK L=64mm	Sap	W5016013192099		
130	GRIFFBÜGEL. F. BR'TÜR LACK. WEISS	W	126961020	SA	K128;K138
130	SÜTŐAJTÓ FOGANTYÚ FEHÉR	Sap	116422		
130	GRIFFBÜGEL. F. BR'TÜR LACK. BRAUN	W	126961030	SA	K128;K138
130	SÜTŐAJTÓ FOGANTYÚ MOGYORÓ	Sap	116424		
130	GRIFFBÜGEL F. BR'TÜR PULV. BESCH. RAL 7021	W	120961020	SA	K128;K138
130	SÜTŐAJTÓ FOGANTYÚ SÖTÉTSZÜRKE	Sap	116333		
130	GRIFFBÜGEL F. BR'TÜR VERCHROMT VORM.	W	128711010	CB	K128;K138
130	SÜTŐAJTÓ FOGANTYÚ KRÓMOZOTT SZERELT	Sap	117309		
130	GRIFFBÜGEL F. BR'TÜR MATT VERCHROMT VORM.	W	126005144	BB	K128;K138
130	SÜTŐAJTÓ FOGANTYÚ MATT KRÓMOZOTT SZERELT	Sap	117268		
130	GRIFFBÜGEL F. BR'TÜR Ms-POLIERT	W	128711015	BB	K128;K138
130	SÜTŐAJTÓ FOGANTYÚ RÉZ POLÍROZOTT SZERELT	Sap	117305		
131	GRIFFLEISTE WEISS L=702 F. KOHLEWAGEN	W	126830320	SA	K128
131	FIÓKFOGANTYÚ FEHÉR	Sap	116416		
134	GRIFFLEISTE WEISS L=892 KOHLEWAGEN	W	136830320	UA	K138
134	FIÓKFOGANTYÚ FEHÉR	Sap	116474		
131	GRIFFLEISTE MARON L=702 KOHLEWAGEN	W	126830310	SA	K128
131	FIÓKFOGANTYÚ MOGYORÓ	Sap	116474		
134	GRIFFLEISTE MARON L=892 KOHLEWAGEN	W	136830310	UA	K138
134	FIÓKFOGANTYÚ MOGYORÓ	Sap	116472		
131	GRIFFLEISTE SCHWARZGRAU L=702 KOHLEWAGEN	W	120830310	SA	K128
131	FIÓKFOGANTYÚ SÖTÉTSZÜRKE	Sap	116330		
134	GRIFFLEISTE SCHWARZGRAU L=892 KOHLEWAGEN	W	130830310	UA	K138
134	FIÓKFOGANTYÚ SÖTÉTSZÜRKE	Sap	116448		

Ax: SVT-W W: WAMSLER

POS.	ARTIKELBEZEICHNUNG		ARTIKEL-NR.	PREIS-	TYP(EN)
Ssz.	MEGNEVEZÉS		KÓDSZÁM	GRUPPE	TIPUS(OK)
132	GRIFF F. KOHLEWAGEN Ms- POLIERT VORM L=695	W	128715010	EB	K128
132	FIÓKFOGANTYÚ RÉZ POLÍROZOTT SZERELT	Sap	117304		
132	GRIFF F. KOHLEWAGEN VERCHROMT VORM L=695	W	128715015	FB	K128
132	FIÓKFOGANTYÚ KRÓMOZOTT SZERELT	Sap	117308		
132	GRIFF F. KOHLEWAGEN MATT VERCHROMT VORM BLECH	W	126830330	VA	K128
132	FIÓKFOGANTYÚ MATT KRÓMOZOTT SZERELT LEMEZ	Sap	W50126830330		
133	GRIFF F. KOHLEWAGEN Ms- POLIERT VORM L=885	W	138715010	FB	K138
133	FIÓKFOGANTYÚ RÉZ POLÍROZOTT SZERELT	Sap	117337		
133	GRIFF F. KOHLEWAGEN VERCHROMT VORM L=885	W	138715015	FB	K138
133	FIÓKFOGANTYÚ KRÓMOZOTT SZERELT	Sap	117339		
135	UNTERLAGE OVAL 75x35mm MS-POLIERT	W	126001200	JA	K118, K128, K138
135	ALÁTÉT FIÓKFOGANTYÚ-HOZ S.RÉZ 75x35mm	Sap	117242		
135	UNTERLAGE OVAL 75x35mm VERCHROMT	W	126001201	MA	K118, K128, K138
135	ALÁTÉT FIÓKFOGANTYÚ-HOZ RKRÓMOZOTT 75x35mm	Sap	117243		
136	HERDSTANGE VERCHROMT VORM. M. SCHRÄGE AUFNAHME L=705	W	138715020	GB	K138
136	TH. KORLÁT KRÓMOZOTT SZERELT FERDE TARTÓVAL	Sap	117338		
136	HERDSTANGE Ms. POLIERT M. SCHRÄGE AUFNAHME L=705	W	138715025	FB	K138
136	TH. KORLÁT RÉZ POLÍROZOTT SZERELT FERDE TARTÓVAL	Sap	117336		
136	HERDSTANGE ENDEN GEBOGEN MATTVERCHROMT L=807mm	W	136005155	BB	K138
136	TH. KORLÁT HAJLÍTOTT KRÓMOZOTT	Sap	117326		
137	HERDSTANGE VERCHROMT VORM. M. SCHRÄGE AUFNAHME L=515	W	128715040	FB	K128
137	TH. KORLÁT KRÓMOZOTT SZERELT FERDE TARTÓVAL	Sap	117307		
137	HERDSTANGE Ms. POLIERT SCHRÄGE AUFNAHME L=515	W	128715045	EB	K128
137	TH. KORLÁT RÉZ POLÍROZOTT SZERELT FERDE TARTÓVAL	Sap	117303		
137	HERDSTANGE ENDEN GEBOGEN MATTVERCHROMT L=617mm	W	126005155	BB	K128
137	TH. KORLÁT HAJLÍTOTT MATT KRÓMOZOTT	Sap	117271		
138	HALTERBLECH F. RAUCHLOCHDECKEL L=64	W	138710001	EA	K138
138	TÁMASZTÓLEMEZ FÜSTNYÍLÁS FEDÉLHEZ L=64	Sap	W5012619991099		
139	DICHTUNGSHALTER 460mm F.TRENNWAND	W	175710029	EA	K138
139	TOMITESTARTO 460mm	Sap	W5017511650096		

Ax: SVT-W W: WAMSLER

POS.	ARTIKELBEZEICHNUNG		ARTIKEL-NR.	PREIS-	TYP(EN)
Ssz.	MEGNEVEZÉS		KÓDSZÁM	GRUPPE	TIPUS(OK)
140	BLLENDE F.HEIZTÜR EM.ANT METAL	W	128718340	SA	K128F, K138F
140	TÜZELŐAJTÓ BURKOLAT MET ANTRACIT	Sap	W5012899597095		
140	BLLENDE F HEIZTÜR GESCHW. SCHWARZ	W	128718360	SA	K128F, K138F
140	TÜZELŐAJTÓ BURKOLAT FEKETE	Sap	W5012899596095		
140	BLLENDE F HEIZTÜR GESCHW. WEIB	W	128718310	SA	K128F, K138F
140	TÜZELŐAJTÓ BURKOLAT HEG ZOM FEH K128/38F	Sap	W5012899590095		
141	BLLENFE F ASCHETÜR GESCHW. METALL ANTHRAZIT EM.	W	128718440	RA	K128F, K138F
141	HAMUAJTÓ BURKOLAT METÁL ANTRACIT	Sap	W5012899597595		
141	BLLENFE F ASCHETÜR GESCHW. SCHWARZ EM.	W	128718460	SA	K128F, K138F
141	HAMUAJTÓ BURKOLAT HEG ZOM FEK	Sap	W5012899596595		
141	BLLENFE F ASCHETÜR GESCHW. WEIB EM.	W	128718410	SA	K128F, K138F
141	HAMUAJTÓ BURKOLAT FEHÉR ZOM.	Sap	W5012899590595		
142	FLACHMUTTER VERZINKT K128/138F	W	128710001	DA	K128F, K138F
142	LAPOSANYA HORGANYOZVA TÜZ/HAMUAJTÓ FOGANTYÚHOZ	Sap	130690		
143	DREHSCHLOSSBUCHSE VERKROMT	W	128710002	HA	K128F, K138F
143	FORGÓZÁRPERSELY FÉNY. KRÓM	Sap	130689		
144	ANSCHLAGBLECH	W	128710003	DA	K128F, K138F
144	ÜTKÖZŐLEMEZ	Sap	W5012899880098		
145	SCHLOSSZUNGE VERZINK	W	128710004	IA	K128F, K138F
145	ZÁRNYELV HORGANYZOTT	Sap	130225		
146	ROBAX GLAS INNEN 188X155X4	W	128710900	QA	K128F, 138F
146	ROBAX ÜVEGLAP BELSŐ 188X155X4	Sap	130293		
147	ROBAX GLAS AUSSEN 187X154X4	W	128710910	PA	K128F, K138F
147	ROBAX ÜVEGLAP KÜLSŐ 187X154X4	Sap	129523		
148	HALTERRAHMEN F.GLAS SCHWARZ	W	128710005	KA	K128F, K138F
148	ÜVEGRÖGZÍTŐ KERET HEG. FESTETT	Sap	W5012899670594		
149	GRIFF MONT. CHROM D20 L=137	W	128715050	BB	K128F, K138F
149	FOGANTYÚ SZERELT KRÓMOZOTT	Sap	130688		
150	GRIFFENDE D20 VERKROMT	W	128715051	LA	K128F, K138F
150	FOGANTYÚ VÉG KRÓMOZOTT	Sap	130255		

Ax: SVT-W W: WAMSLER

POS.	ARTIKELBEZEICHNUNG		ARTIKEL-NR.	PREIS-	TYP(EN)
Ssz.	MEGNEVEZÉS		KÓDSZÁM	GRUPPE	TIPUS(OK)
150	GRIFFENDE D20 MESSING	W	128715052	LA	K128F, K138F
150	FOGANTYÚ VÉG ARANYOZOTT	Sap	130256		
151	HEIZTÜR RÜCKWAND GESCHW EM.KTZ	W	128718000	RA	K128F, K138F
151	TÜZELŐAJTÓ HÁTFAL HEG. ZOM. KTZ	Sap	W5012899530095		
152	ASCHETÜR RÜCKWAND GESCHW EM.KTZ	W	128718010	RA	K128F, K138F
152	HAMUAJTÓ HÁTFAL HEG. ZOM. KTZ	Sap	W5012899530595		
153	HEIZ-/ASCHETÜRRAHMEN GG. SCHWAZ	W	128711110	OA	K128F, K138F
153	TÜZ/HAMUAJTOKERET FEST FEK ÖV	Sap	W5012899750084		
154	GELENKACHSE LACK SCHWARZ	W	128710006	EA	K128F, K138F
154	CSUKLÓTENGELY FEST FEK	Sap	W5012899780094		
155	ABSCHLUSSBLECH GESCHW SCHWARZ	W	128710007	EA	K128F, K138F
155	ZÁRÓLEMEZ HEG. FESTETT.	Sap	W5012899760094		
157	ISOLIERBLECH OBEN F.BRATROHR RE	W	138716310	OA	K128
157	SZIGETELŐLEMEZ FELSOR SÜTŐHÖZ JOBB	Sap	W5013811636099		
157	ISOLIERBLECH OBEN F.BRATROHR LI.	W	138716315	OA	K128
157	SZIGETELŐLEMEZ FELSOR SÜTŐHÖZ BAL	Sap	W5013811637099		
157	ISOLIERBLECH OBEN F.BRATROHR RE GESCHW	W	128716310	MA	K128F
157	SZIGETELŐLEMEZ FELSOR SÜTŐHÖZ HEG. JOBB	Sap	W5012899820096		
157	ISOLIERBLECH OBEN F.BRATROHR LI. GESCHW	W	128716315	MA	K128F
157	SZIGETELŐLEMEZ FELSOR SÜTŐHÖZ HEG. BAL	Sap	W5012899820596		
157	ISOLIERBLECH OBEN F.BRATROHR	W	130116341	QA	K138
157	SZIGETELŐLEMEZ FELSOR SÜTŐHÖZ	Sap	W2130116341		
157	ISOLIERBLECH OBEN F.BRATROHR RE GESCHW	W	128716320	MA	K138F
157	SZIGETELŐLEMEZ FELSOR SÜTŐHÖZ HEG. JOBB	Sap	W5013899820096		
157	ISOLIERBLECH OBEN F.BRATROHR LI. GESCHW	W	128716325	MA	K138F
157	SZIGETELŐLEMEZ FELSOR SÜTŐHÖZ HEG. BAL	Sap	W5013899820596		
158	ABSCHLUSSPLATTE GESCHW RE	W	128710008	FA	K128F
158	ZÁRÓLAP HEG. JOBB	Sap	W5012899840096		
158	ABSCHLUSSPLATTE GESCHW LI	W	128710009	FA	K128F
158	ZÁRÓLAP HEG. BAL	Sap	W5012899840596		



Ax: SVT-W W: WAMSLER

POS.	ARTIKELBEZEICHNUNG		ARTIKEL-NR.	PREIS-	TYP(EN)
Ssz.	MEGNEVEZÉS		KÓDSZÁM	GRUPPE	TIPUS(OK)
---	RÜCKWAND LI DX51D+AS120		138712200	QA	K138
---	HÁTFAL BAL DX51D+AS120		W5013811031099		
---	RÜCKWAND RE DX51D+AS120		138712201	QA	K138
---	HÁTFAL JOBB DX51D+AS120		W5013811030099		
---	RÜCKWAND LI DX51D+AS120		128712200	PA	K128
---	HÁTFAL BAL DX51D+AS120		W5012811031099		
---	RÜCKWAND RE DX51D+AS120		128712201	PA	K128
---	HÁTFAL JOBB DX51D+AS120		W5012811030099		
121	FRONTWAND GESCHW. RE. EM.KTZ		138712100	XA	K138
121	(K138)ELÜLSÓFAL HEG. JOBB ZOM KTZ		W5013810070095		
121	FRONTWAND GESCHW. LI. EM.KTZ		138712110	XA	K138
121	(K138)ELÜLSÓFAL HEG. BAL ZOM KTZ		W5013810071095		
---	GLASEINSATZ M.THERMOM.RAHM"HÖ24mm K18/28	w	120350312	AB	K128, K138
---	ÜVEGBET.TERM.KPL.ELŐSZER.K118/28/38	Sap	W2120350312		